

Tesise alım ve sevkiyat esnasında kullanılan alanın kapalı olması olası yağmura karşı tahıl ve bütün makine parkurunu korumaya alır.

Ayrıca giriş ve çıkışına opsiyonel kapı takılarak dolum ve boşaltım sırasındaki tozun dışarıya çıkmasına engel olunur.

Alım Binasında kullanılacak ekipmanlara göre özel boyutlarda özel dizaynlar yapılabilir.

ÜRÜN ÖZELLİKLERİ

Kaplama-Dış Cephe Kaplaması

Boya: Epoksi astar (Ral 7710)+Akrilik son kat (Ral 7035)
(Min80 µm)

Sıcak Daldırma Galvaniz EN ISO 1461

Cephe Kaplaması: Trapez Sac Ral9002-0.5mm

Malzeme ve Kesit Özellikleri

Yatay ve Çapraz Profiller ; kutu, boru profil

Kolon ve Kirişler: HEA-HEB-IPE

Malzeme Kalitesi

Profil ve Plaka Malzemeleri: S235JR

Kolon ve Kiriş Malzemeleri: S275JR,S355JR

Deprem Yükü

TBDY 2018 (Türkiye Bina Deprem Yönetmeliği)

Kar Yükü

TS EN 1991-1-3 Eurocode 1: Kar yükler

Rüzgar Yükü

TS EN 1991-1-4 Eurocode 1: Rüzgar yükleri

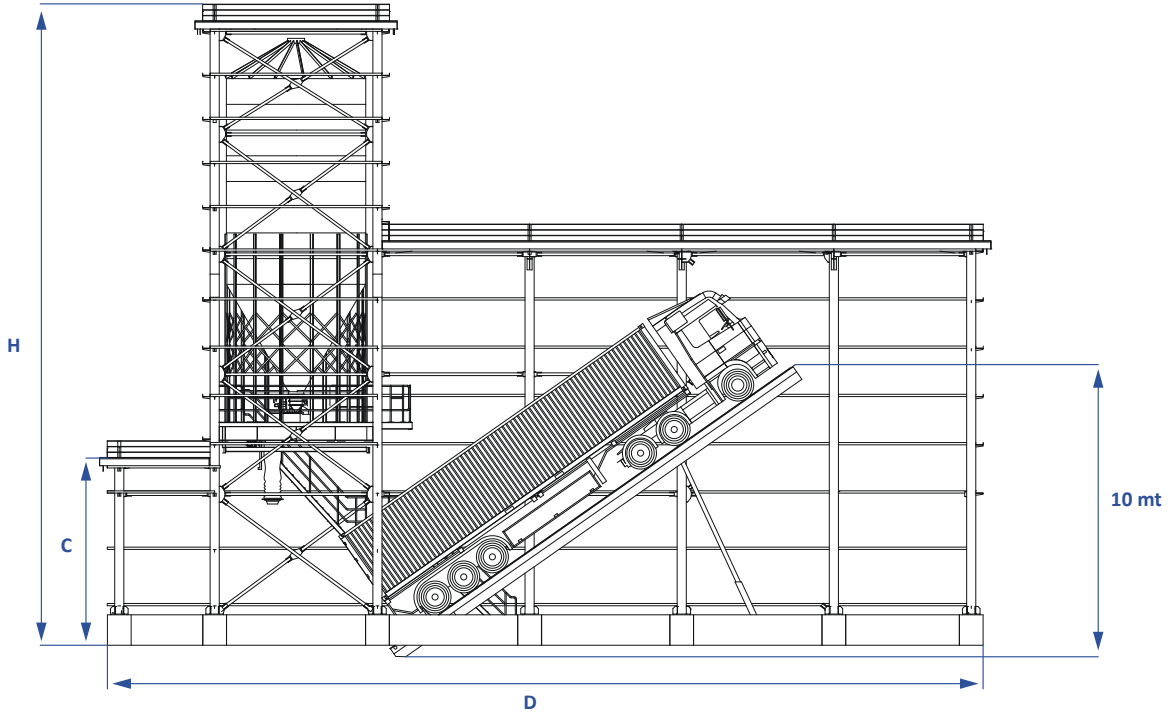
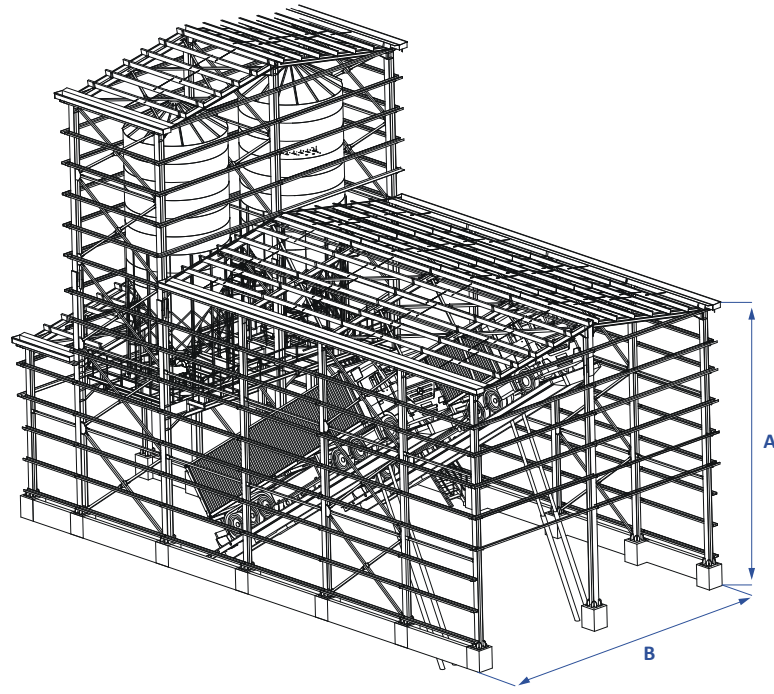
Dizayn Standartları

TBDY 2018 (Türkiye Bina Deprem Yönetmeliği)

TS 498 (Yapı elemanlarının boyutlandırılmasında kullanılacak yüklerin hesap değeri)

Çelik Yapıların Tasarım, Hesap ve Yapım Esasları (AISC-360-10)

ÇYTHYE-2018: Çelik Yapıların Tasarım, Hesap ve Yapım Esasları



Kapasite Tablosu

Model	Açıklama	Detay	A	B	C	D	H
SC-S1401B	Alım Binası 1401B	B X A X C	12	14	6	28	16
SC-S1402B	Alım Binası 1402B	B X A X C	12	14	6	28	19

- Mysilo; ürünlerinin tasarım ve özelliklerini, haber vermeksizin değiştirme hakkını saklı tutar.
- Tablolardaki veriler yaklaşık değerlerdir.