

C Model hava kanalı oldukça verimli bir aspirasyon sistemidir. Ürün, hava emiş kanalından geçerken, hafif ince taneleri, samanları, kabukları vb. temizleyen, dahili aspirasyonlu kompakt bir tasarıma sahiptir.

Ürün Giriş

Ürün giriş ve çıkış bölümlerinde bulunan, akış hacmine göre otomatik pozisyon alabilen hava kesici plakalar.

Aspirasyon

Aspirasyon ile çekilen tozlu hava, opsiyonel olarak siklona veya jet filtreye gönderilir.

Ürün Akış

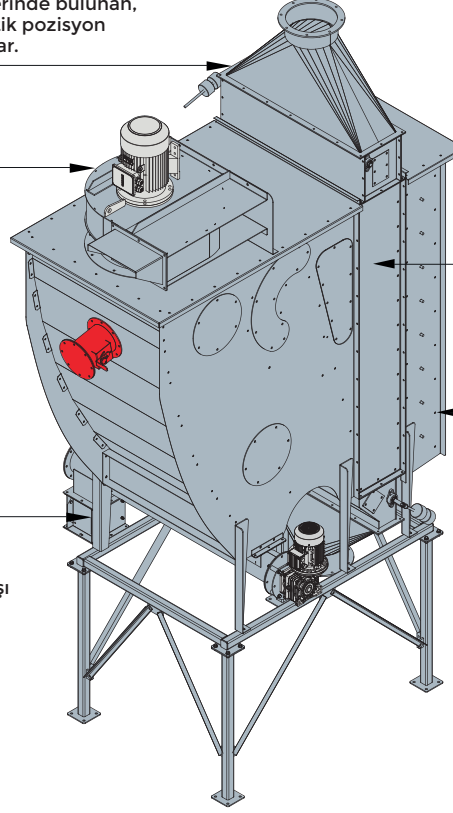
Basamaklardan oluşan hava kanalında üründeki hafif taneciklerin çekilmesi kolaylaştırılır.

Hava Ayar Klapeleri

Farklı yoğunluktaki ürünler için hava akış hızı kolay bir şekilde ayarlanabilir.

Atık Çıkışı

Helezon vasıtasıyla, toz, kabuk, saman gibi ürün dışı maddelerin tahliyesi gerçekleştirilir.



ÜRÜN ÖZELLİKLERİ

Sekiz basamaklı kolon tasarımı, hafif taneleri serbest akan üründen ayırmak için kullanılan verimli bir toz emiş yöntemidir. Sisteme giren ürün, hava kanalı basamaklarından serbest bir şekilde düşerken, ayarlanabilir hava giriş klapeleri sayesinde farklı tip ürünlerde verimli bir şekilde çalışma imkanı sunar.

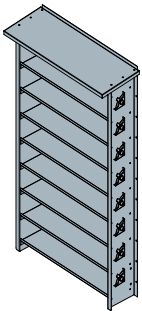
Aspirasyon sistemi ile kanal içine çekilen hafif maddeler kanal içindeki çöp helezonu vasıtasıyla ayrılır. Daha ince tozları ayırabilmek için aspirasyon sistemine siklon veya jet-pulse filtre bağlanarak kullanılabilir. Çıkarılabilir akrilik pencereler, görünürlük ve kolay temizlik sağlar. Ürün girişinde ve çıkışında bulunan akış ayarlama kapakları ile aspirasyon işleminin kanal içinde kalması sağlanır.

STANDART EKİPMANLAR:

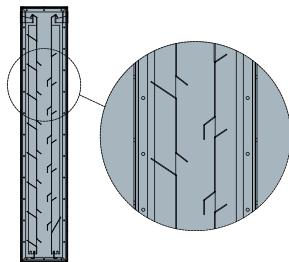
- Paslanmaya karşı dayanıklı sağlam çelik yapı
- Aspirasyon sistemi,
- Çöp boşaltım helezonu,
- Erişim merdiveni

OPSİYONEL EKİPMANLAR:

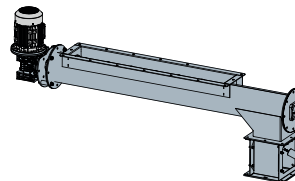
- Patlayıcı tozlar için ATEX ekipmanlar
- Hava Kilidi
- Borulama Sistemi
- Siklon
- Jet-Pulse Filtre



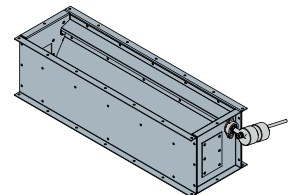
Hava Ayar Klapeleri



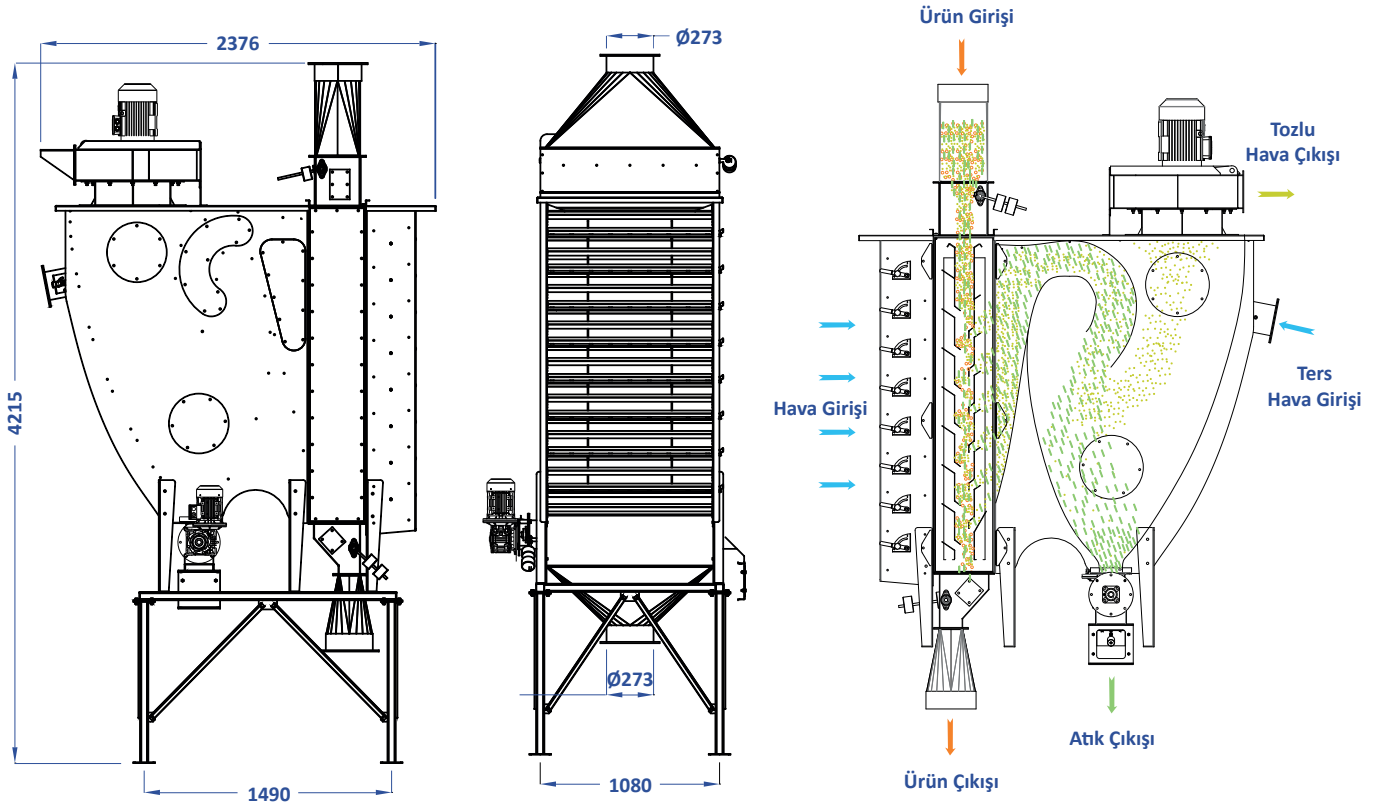
Ürün Akış Kanalı



Atık Boşaltım Helezonu



Ürün Giriş Klapesi



Teknik Özellikler

Marka	Mysilo
Model	CC
Kapasite (t/h)	100
Ağırlık (kg)	960
Boşaltım Helazonu (kW)	0,75
Aspiratör (kW d/dk)	7,5/1500
Hava Tankı (lt)	315
Genişlik / Yükseklik / Uzunluk	1.100 / 4.250 / 2.400

* Genel boyutlardır.

* Mysilo teknik özellikleri değiştirme hakkına sahiptir.