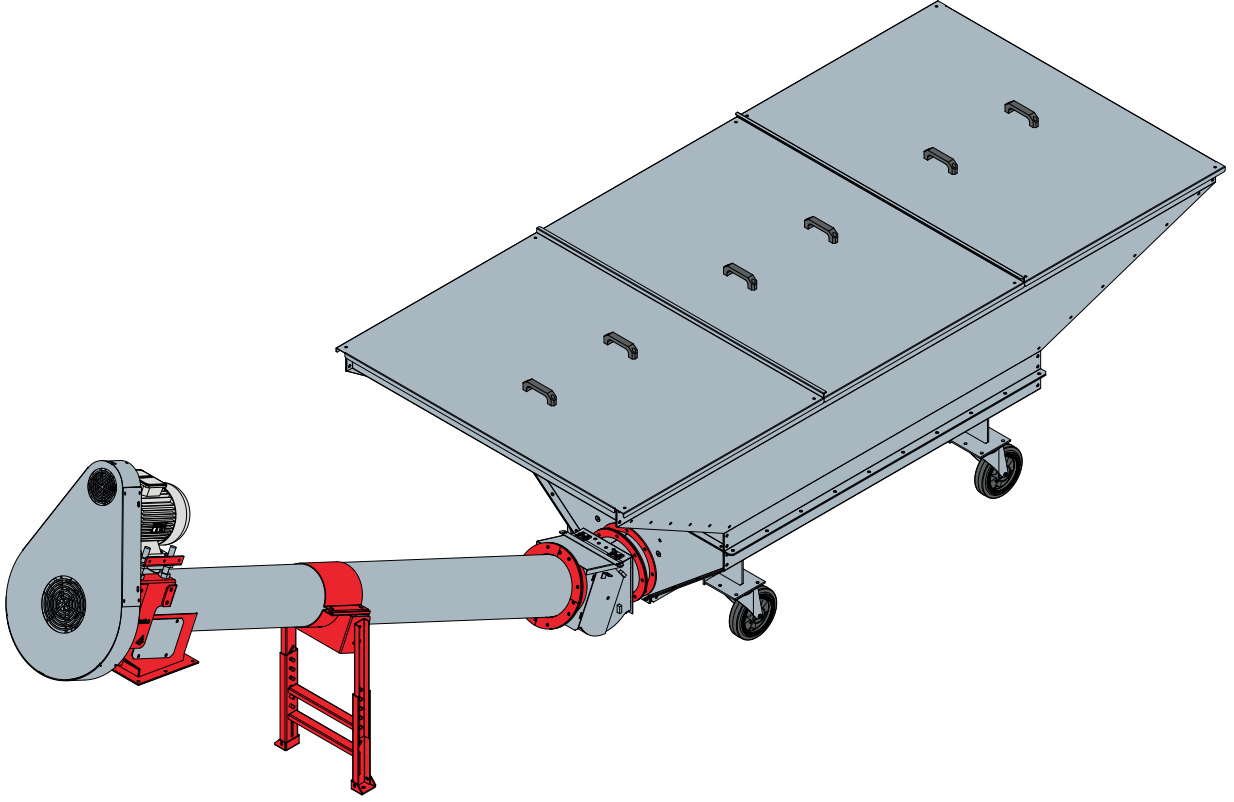


Maxporter mobil tremeler çukur kazmanın mümkün olmadığı durumlarda silo dolun ve boşaltımını yapmakta kullanılır. Açısı ayarlanabilir borusu sayesinde çeşitli ekipmanlarla uyumlu çalışabilir. Hareketli ve çok yönlüdür.



ÜRÜN ÖZELLİKLERİ

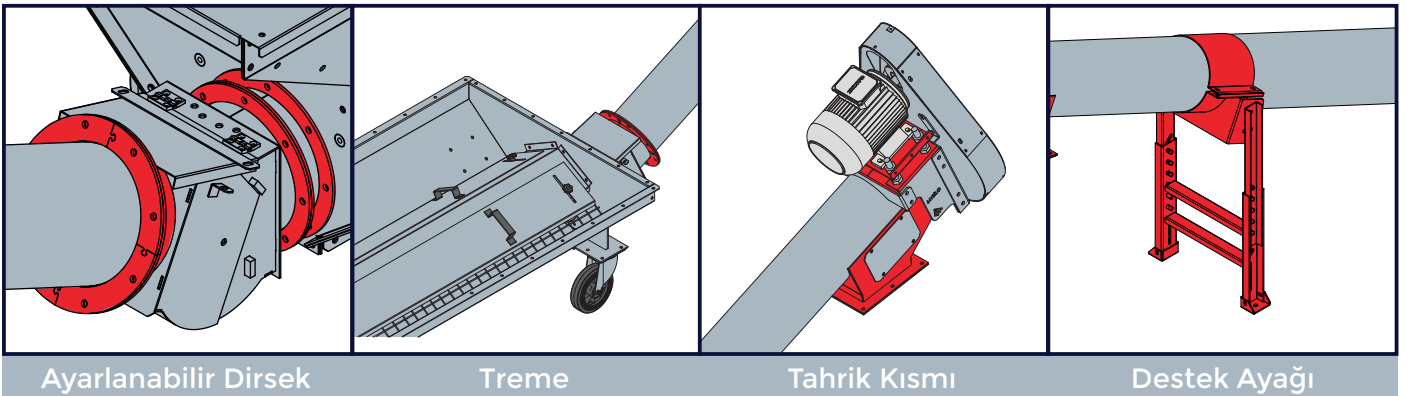
Mobil treme galvaniz sacdan imal edilmiş olup, civata ve somun bağlantılıdır. Modüler ve standart yapıdadır. Bu sayede yedek parça tedariği ve teknik servis hizmeti kolaydır. Tremenin çalışma sahasında hareketini kolaylaştırmak için düşük basınçlı ve yönlendirilebilir tekerlekler kullanılmıştır.

STANDART EKİPMANLAR:

- Tahrik Ünitesi
- Kayış - Kasnak ve Muhafazası
- Destek Ayakları
- Yönlendirilebilir Tekerler

OPSİYONEL EKİPMANLAR:

- İvertör (İstenilen devir aralığında çalıştırılabilir.)
- Elektrik Kontrol Kutusu
- Start - Stop Panosu
- Akış Kontrol Kapağı

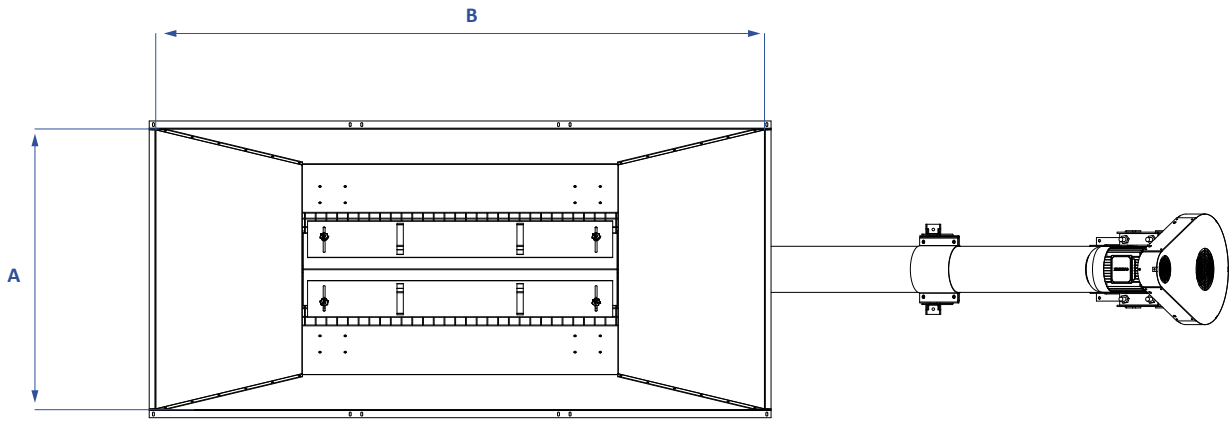
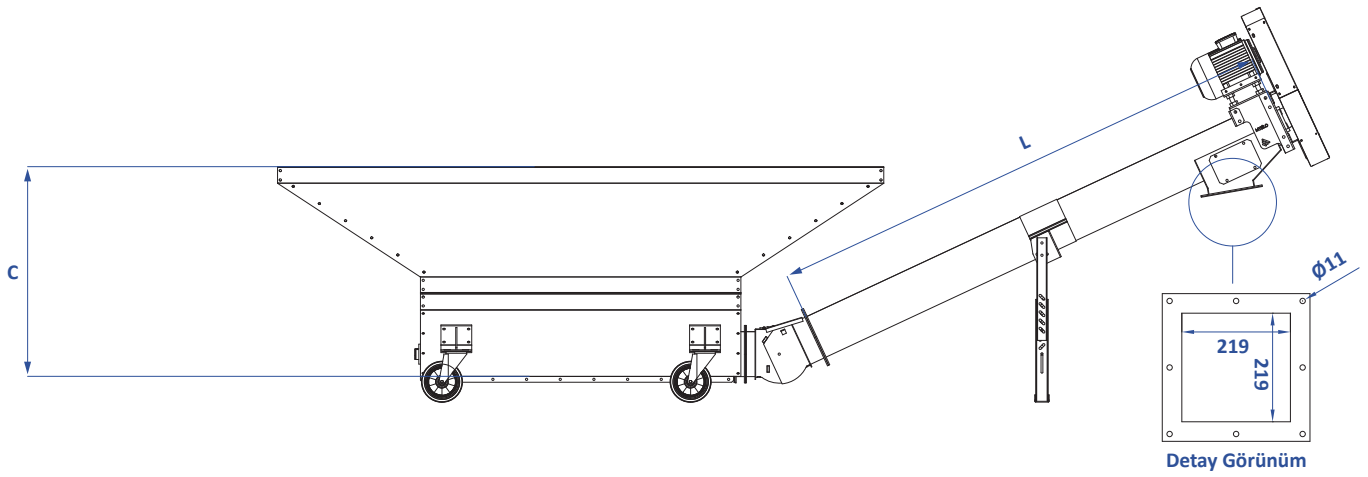


Ayarlanabilir Dirsek

Treme

Tahrik Kısmı

Destek Ayağı



Teknik Özellikler

Model	Kapasite (m ³ /s)	Helezon Devri (d/dk)	Motor Gücü (kW)	Boru Çapı	Çalışma Açısı (α)		L	Hazne Ölçüleri		
					min	max		A	B	C
AMT-E21905025	65	320	4	219	15	25	2.500	1.330	2.890	1.020
AMT-E21905030	65	320	4	219	15	25	3.000	1.330	2.890	1.020
AMT-E21905035	65	320	4	219	15	25	3.500	1.330	2.890	1.020
AMT-E21905040	65	320	4	219	15	25	4.000	1.330	2.890	1.020
AMT-E21907025	91	414	7,5	219	15	25	2.500	1.330	2.890	1.020
AMT-E21907030	91	414	7,5	219	15	25	3.000	1.330	2.890	1.020
AMT-E21907035	91	414	11	219	15	25	3.500	1.330	2.890	1.020
AMT-E21907040	91	414	11	219	15	25	4.000	1.330	2.890	1.020
AMT-E21910025	130	650	7,5	219	15	25	2.500	1.330	2.890	1.020
AMT-E21910030	130	650	7,5	219	15	25	3.000	1.330	2.890	1.020
AMT-E21910035	130	650	11	219	15	25	3.500	1.330	2.890	1.020
AMT-E21910040	130	650	11	219	15	25	4.000	1.330	2.890	1.020

- Ölçüler mm cinsinden verilmiştir.
- Tablolardaki veriler yaklaşık değerlerdir.
- Maxporter teknik özellikleri değiştirme hakkına sahiptir.