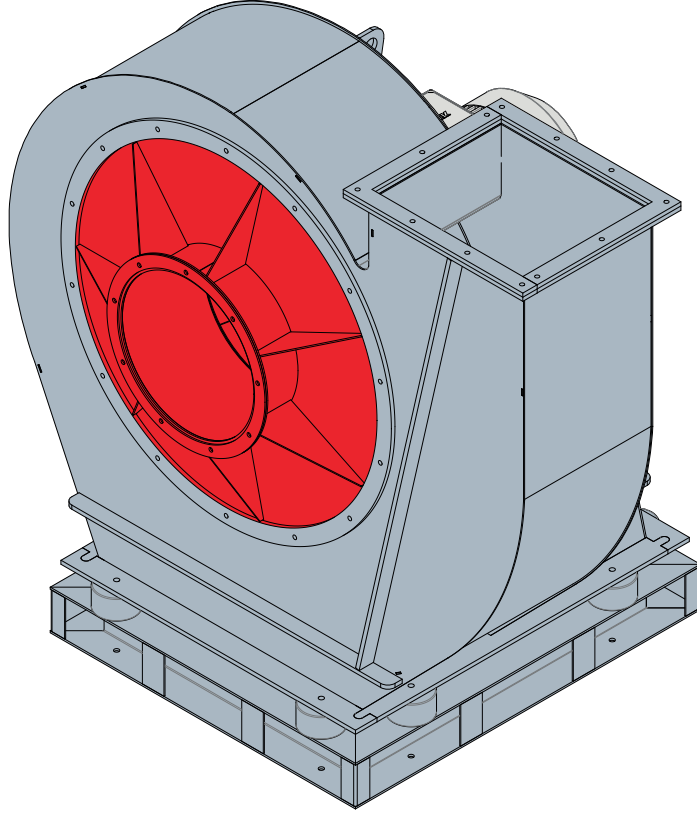


A Model Santrifüjlü Fan ; ön temizleme makinaları ve jet-pulse filtre sistemlerinde gerekli hava emişini sağlayan orta basınçlı fanlardır.



ÜRÜN ÖZELLİKLERİ

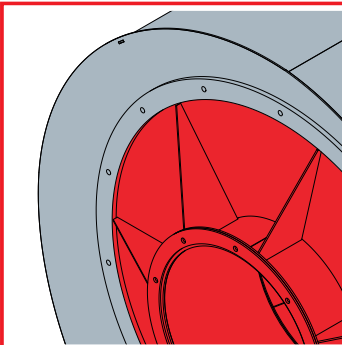
Elektrik motorundan gelen güç ile dönen fan kanatları, gerekli emiş debisini oluşturur. İhtiyaca göre farklı motor güçleriyle farklı kapasitelerde fanlarımız mevcuttur. Aerodinamik ve sağlam yapıları sayesinde minimum enerji ile verimli bir çalışma ortamı sağlar.

STANDART EKİPMANLAR:

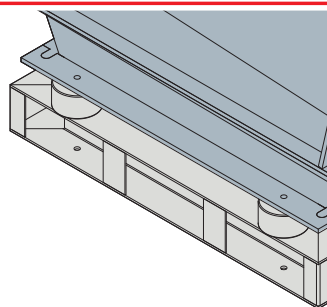
- Güç Ünitesi
- Titreşim Takozları
- Bağlantı Flanşları

OPSİYONEL EKİPMANLAR:

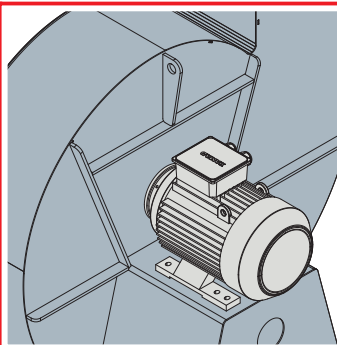
- Patlayıcı Tozlar İçin ATEX'li Motor
- Hava Çıkış Bacası
- Susturucu
- Borulama Sistemi



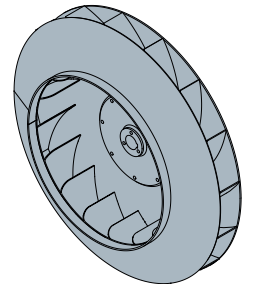
Güçlendirilmiş Gövde



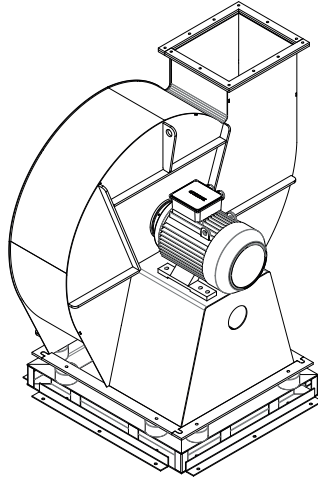
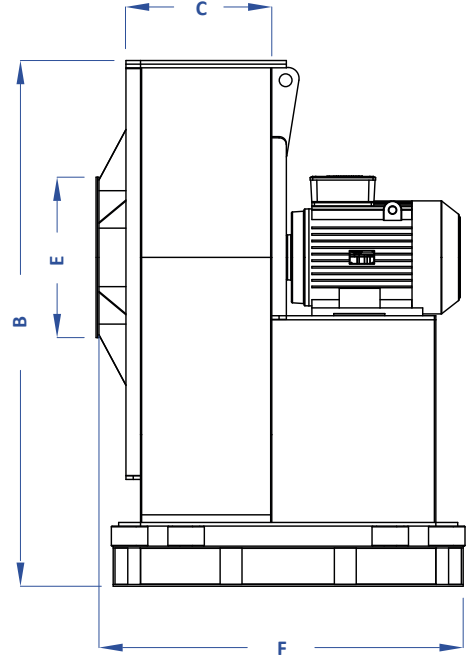
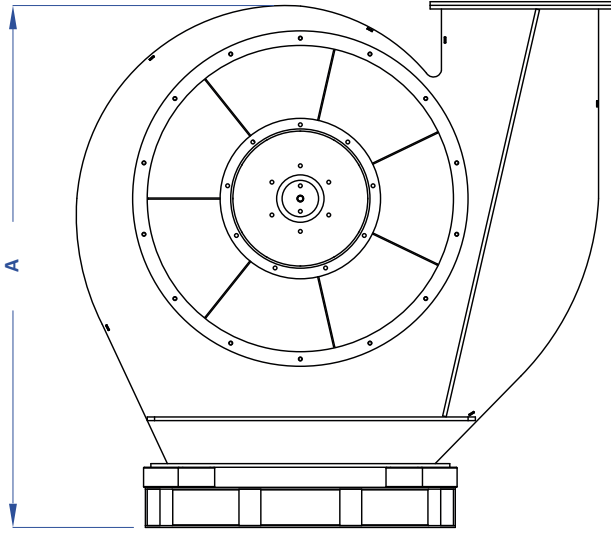
Titreşim Takozları



Güç Ünitesi



Türbin



Teknik Özellik Tablosu

Model	Ölçüler (mm)							Motor		Debi m ³ /dk	Ağırlık kg
	A	B	C	D	ØE	F	G	kw	d/dk		
DC-A2	620	620	260	554	254	650	257	2,2	3.000	35	40
DC-A3	616	616	222	630	277	661	233	3		55	80
DC-A4	674	674	274	709	318	674	260	4		75	85
DC-A5	765	765	251	915	244	634	245	5,5		100	194
DC-A7	753	753	354	850	505	768	180	7,5		135	130
DC-A11	1.421	1.267	400	1.463	382	1.000	357	11	1.500	200	312
DC-A15	1.458	1.307	400	1.536	415	1.063	400	15		225	522
DC-A22	1.493	1.329	440	1.388	545	1.270	440	22		320	620
DC-A55	1.793	1.500	564	2.260	630	1.540	504	55		530	1.472

* Genel boyutlardır.

* Mysilo teknik özellikleri değiştirme hakkına sahiptir.