

Siklonlar; Toz toplama ünitelerinde, tahıl temizleme sistemlerinde ve bir çok endüstriyel uygulamalarda toplanan tozun santrifüj etkisiyle ayrılması için kullanılan ekipmanlardır.

## ÜRÜN ÖZELLİKLERİ

Siklona giren tozlu hava, girdap etkisi altına alınarak yüksek yoğunluklu parçacıkları siklon cidarına iter. Düşük yoğunluklu hava siklon bacasından çıkarken, cidara itilen toz partikülleri siklon döküş koniğine yönelir. Konik kısmın altından opsiyonel olarak hava kilidi ile toz akışı alınabilir.

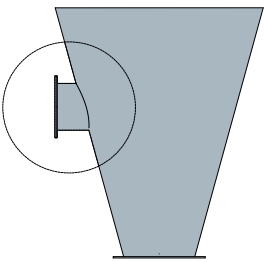
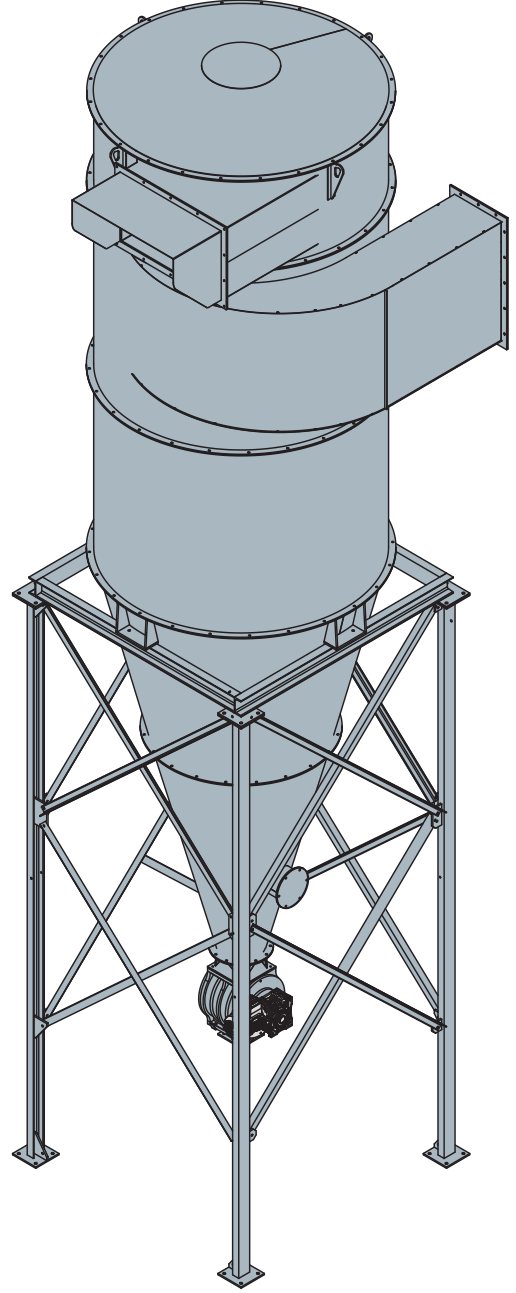
Tek ünite olarak tahıl ön temizleme sistemlerinde kullanıldığı gibi jet filtre öncesi toz yoğunluğunu azaltmak için de kullanılır. Tahıl temizleme sistemleri, toz toplama sistemleri, gıda endüstrisi, yem değirmenleri, un değirmenleri kullanım alanlarına örnektir.

### STANDART EKİPMANLAR:

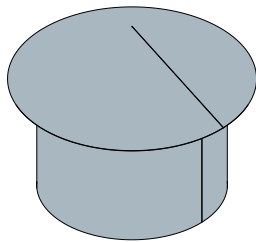
- Dayanıklı Çelik Konstrüksiyon
- Çıkış Bacası
- Kontrol Kapağı
- Bağlantı Flanşları

### OPSİYONEL EKİPMANLAR:

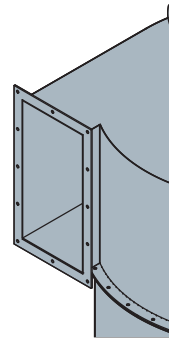
- Patlayıcı Tozlar için ATEX Ekipmanlar
- Hava Kilidi
- Şase
- Borulama Sistemi



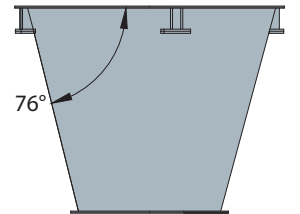
Kontrol Kapağı



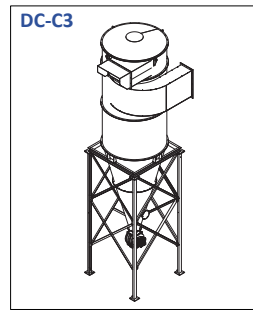
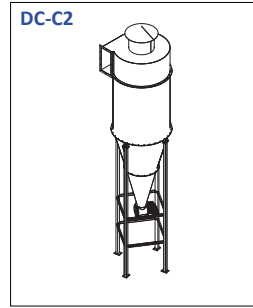
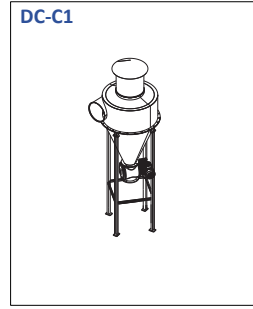
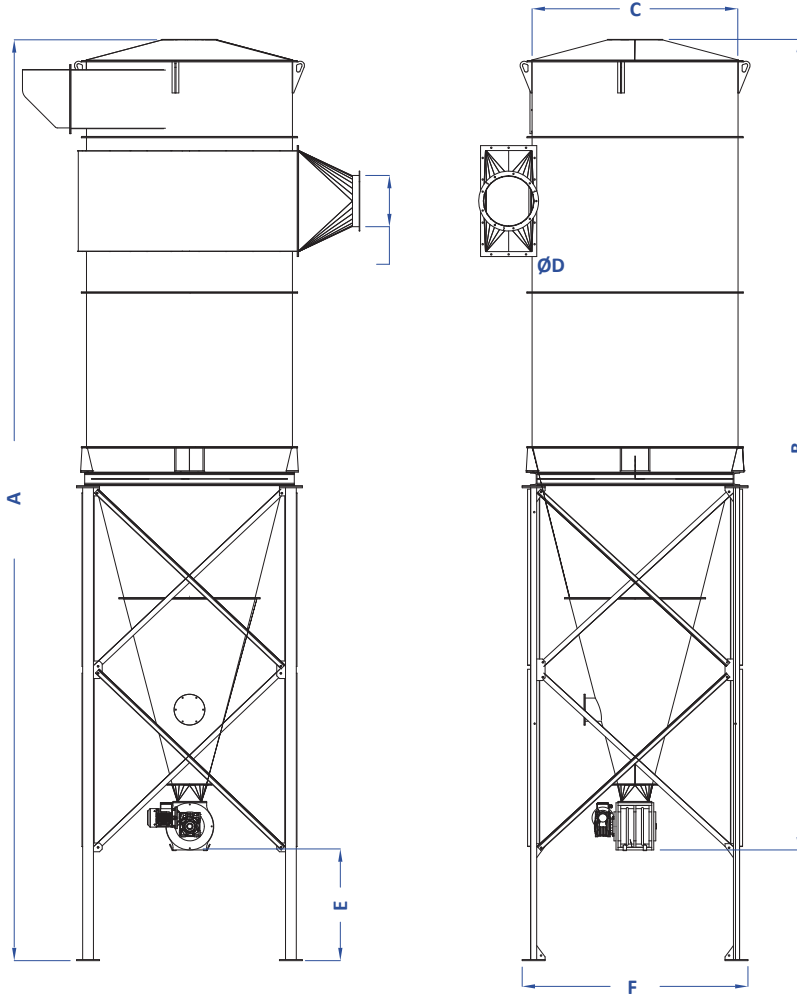
Hava Çıkış Bacası



Hava Girişi



Açılandırılmış Döküş Koniği



### Teknik Özellik Tablosu

Model	Ölçüler (mm)						Debi m <sup>3</sup> /dk	Ağırlık kg
	A	B	ØC	ØD	E	F		
DC-C1	2.238	2.238	800	300	800	880	15-40	95
DC-C2	6.086	4.970	1.200	273	995	1.307	100-160	302
DC-C3	6.850	6.050	1.526	380	820	1.675	170-250	1.050

\* Genel boyutlardır.

\* Mysilo teknik özellikleri değiştirme hakkına sahiptir.