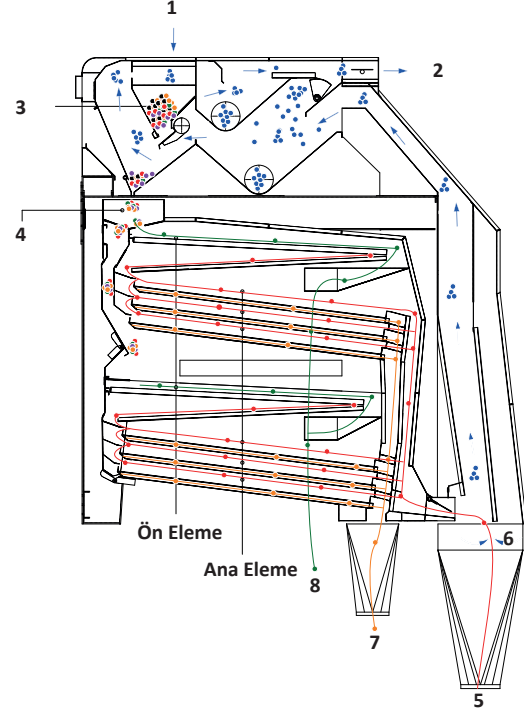
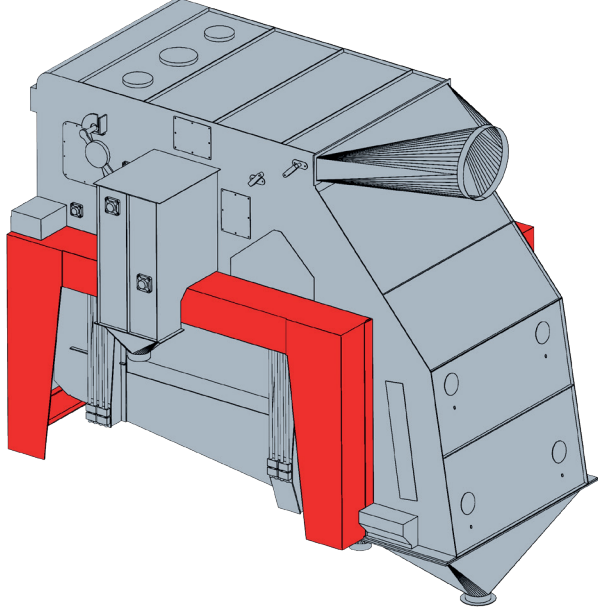


S model tahıl temizleme makineleri çok yönlü ve kompakt tasarımıyla ön temizleme proseslerinde ideal bir çözüm sunar.



- | | |
|-------------------------------------|------------------------------|
| 1 - Ürün Girişi | 5 - Nihai Ürün Çıkışı |
| 2 - Aspirasyon Çıkışı | 6 - Çıkış Aspirasyonu |
| 3 - Kontrollü Ürün Girişi | 7 - Kırık Tane Çıkışı |
| 4 - Ürünün Alt ve Üst Elek Dağıtımı | 8 - Taneden Büyük Çöp Çıkışı |

ÜRÜN ÖZELLİKLERİ

Makine içerisine giren tahıl önce hava kanalından geçerek, tozlar ayrılır. Daha sonra yatay eksende salınım yapan eleklerden geçer. Bu sayede elek deliklerine göre hem kaba atıklar hem de taneden küçük atıklar ayrılır.

Çift elek gurubundan oluşmaktadır. Üst elekler kaba atıkları ayrıştırarak istenmeyen parçacıkları temizler. Bunun yanı sıra sistem güvenliğini sağlar. Alt elekler ise üründen küçük parçacıkları ayrıştırır. Kapasiteye bağlı olarak daha hassas temizleme işlemi yapılabilir.

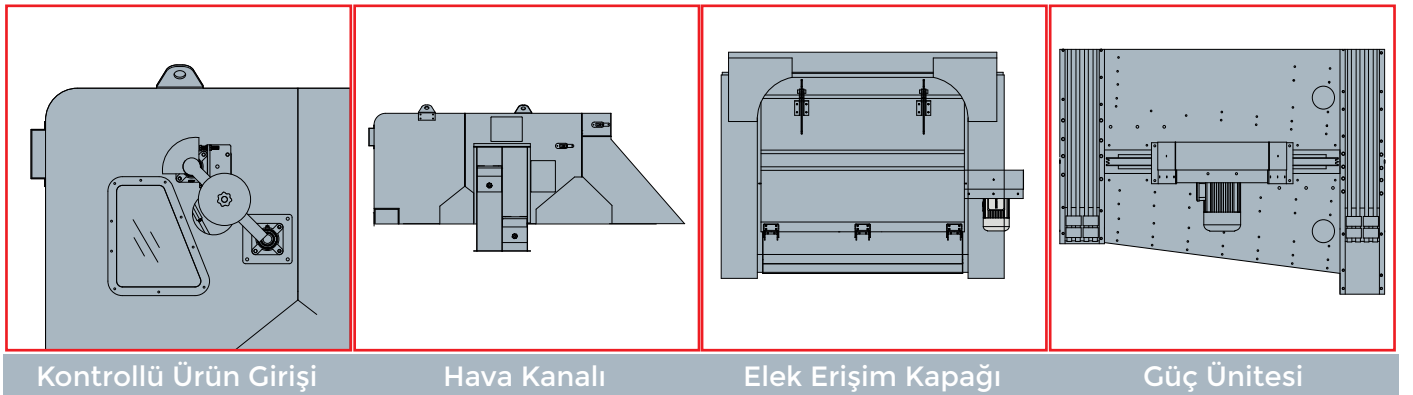
- Ürün, elek yüzeyine eşit bir şekilde dağılarak yüzey kullanımını üst seviyeye çıkarır.
- Elek delikleri arasındaki mesafeler en düşük düzeyde tutularak maksimum eleme alanı oluşturur.
- Minimum enerji kullanımıyla yüksek performans sağlar.
- Kendi kendini temizleyen toplu sistem sayesinde kolay elek temizliği sağlar.

STANDART EKİPMANLAR:

- Hava Kanalı
- Elek Takımı (1 Adet)
- Motor
- Ürün Çıkış Adaptörü
- Otomatik Temizleme Topları

OPSİYONEL EKİPMANLAR:

- Siklon
- Jet-Pulse Filtre
- Aspirasyon
- Borulama Sistemi
- Kompresör
- Hava Kilidi

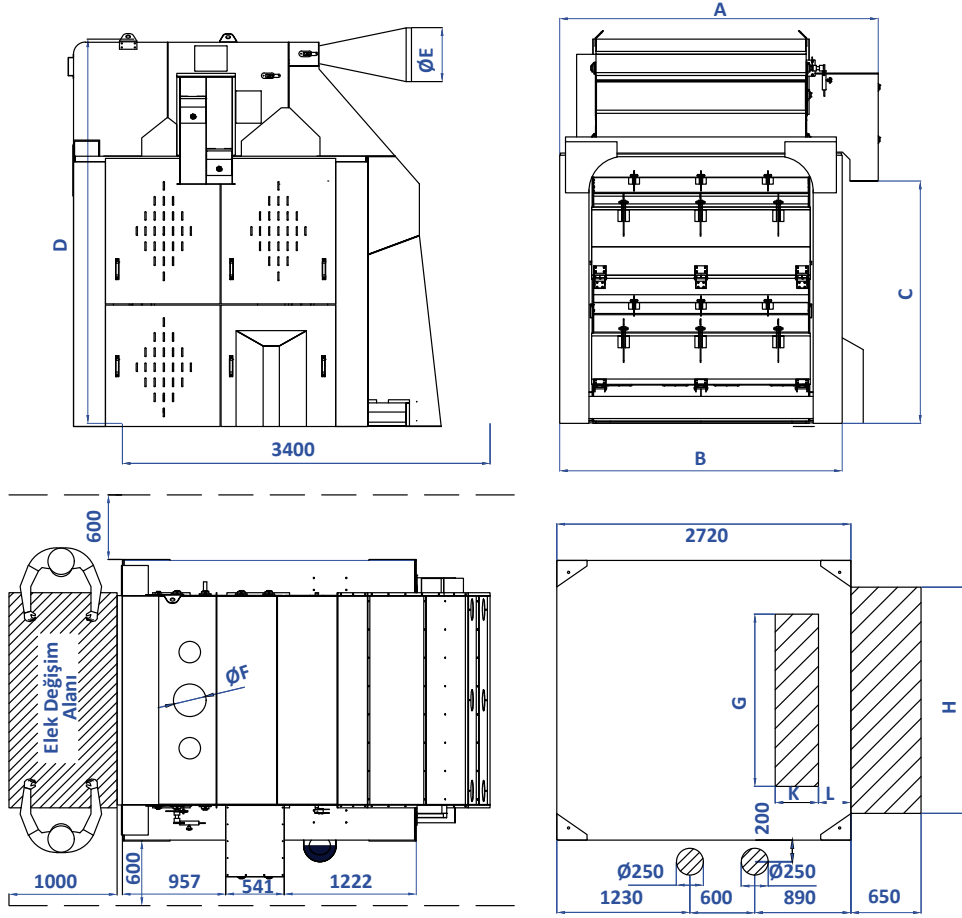


Kontrollü Ürün Girişi

Hava Kanalı

Elek Erişim Kapağı

Güç Ünitesi



Teknik Özellikler

Model	Hava İhtiyacı (m³/Min)	Model			Kapasite (t/h)				Ağırlık (kg)	
		Ön Temizleme	Temizleme	Buğday	Mısır	Arpa	Soya Fas.	Net	Brüt	
C-S121522	140	6	6	60	60	50	65	4.500	4.750	
C-S241544	195	12	12	120	120	100	130	6.000	6.250	
C-S241562	195	6	18	130	130	110	100	5.800	6.050	
C-S322044	260	16	16	160	160	130	180	7.000	7.250	
C-S322062	260	8	24	150	150	120	150	6.800	7.050	
C-S482066	390	24	24	250	250	210	270	8.500	8.750	

Ölçü Tablosu

Model	A	B	C	D	ØE	ØF	G	H	K	L
C-S121522	2.450	2.215	1.280	2.600	Ø400	Ø250	1.310	1.600	320	152
C-S241544	2.450	2.215	2.080	3.400	Ø500	Ø250	1.310	1.600	320	152
C-S241562	2.450	2.215	2.250	3.570	Ø500	Ø250	1.600	1.600	400	300
C-S322044	2.950	2.615	2.080	3.400	Ø500	Ø300	1.510	2.100	320	152
C-S322062	2.950	2.615	2.250	3.570	Ø500	Ø300	1.600	2.100	400	300
C-S482066	2.964	2.615	2.915	4.235	Ø650	Ø300	1.510	2.100	320	152

- Genel boyutlardır.

- Tabloda belirtilen kapasiteler, 769 kg/m³ yoğunlukta, %14 nem ve %2 kirlilik değerlerindeki buğday ön temizlemesi için verilen maksimum değerlerdir.

- Ön temizleme kapasiteleri ve temizleme oranları, eleklerin ölçüsüne ve tahılın kirliliğine göre değişiklik gösterir.

- Mysilo teknik özellikleri değiştirme hakkına sahiptir.