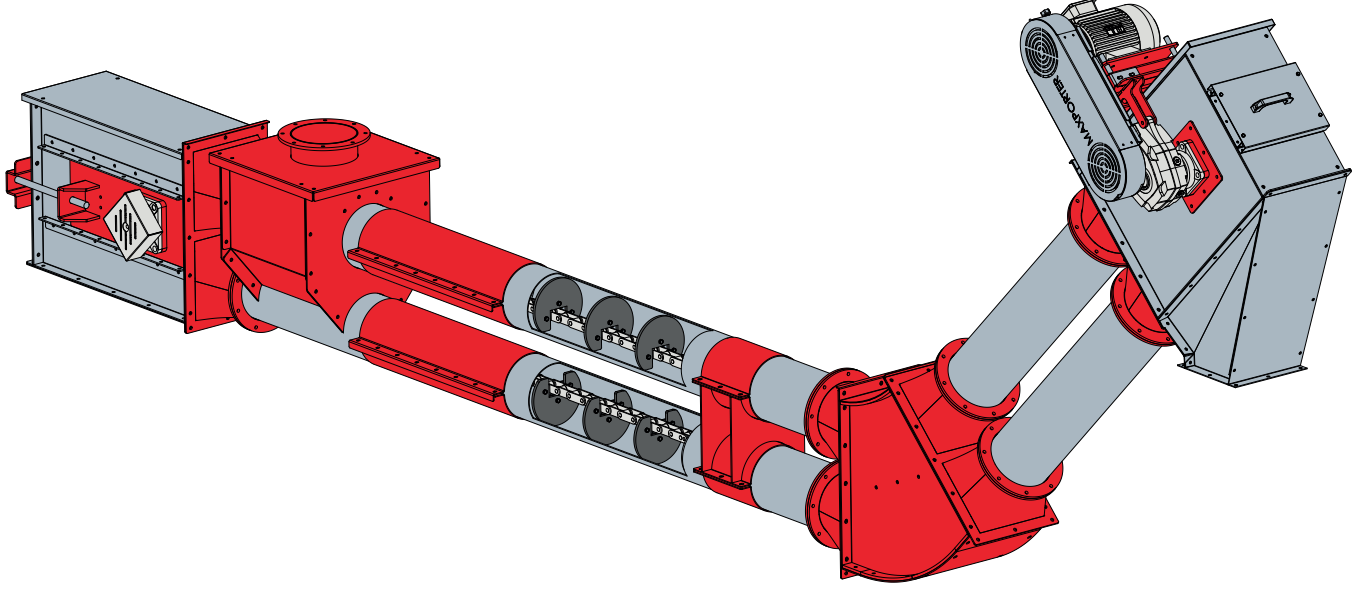


Maxporter HI serisi Tüp Konveyörler tahıl istenen mesafede yatay yönde taşıdıktan sonra 15°, 30°, 45° ve 60° eğimler ile yükseltmek ve eğimli yönde de taşımak için kullanılır.

Motor bağlantıları, Akuple Bağlantı(A Model) veya Kayış & Kasnaklı (K Model) bağlantı şeklindedir.

Maxporter Tüp Konveyörler çevreye duyarlı olup iş sağlığı ve güvenliği kurallarına uygundur.



ÜRÜN ÖZELLİKLERİ

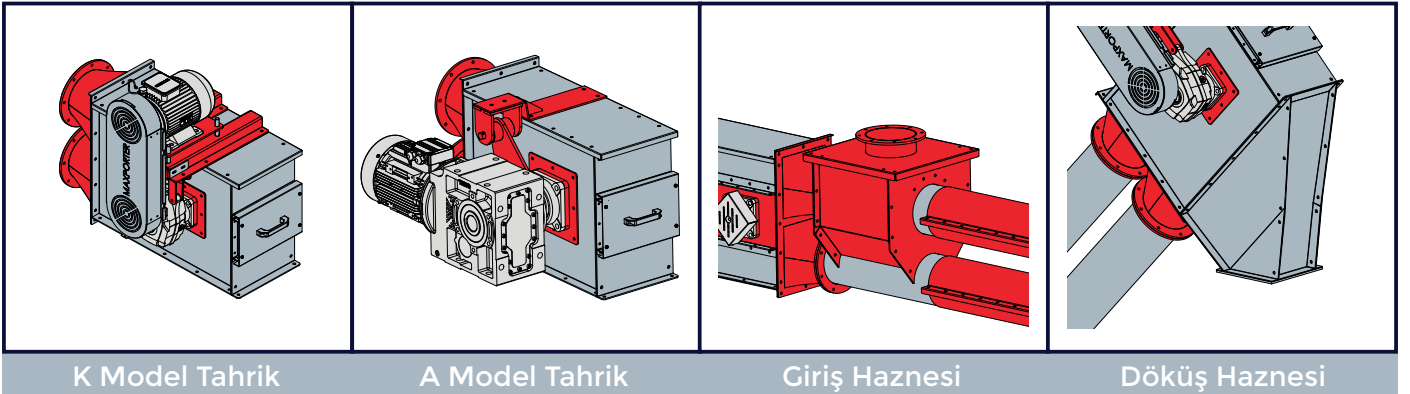
Tüp Konveyör Sistemindeki borular boyalıdır. Taşıma işlemi Zincir-Palet ile sağlanır. Modüler ve standart yapıdadır. Bu sayede yedek parça tedariki ve teknik servis hizmeti kolaydır.

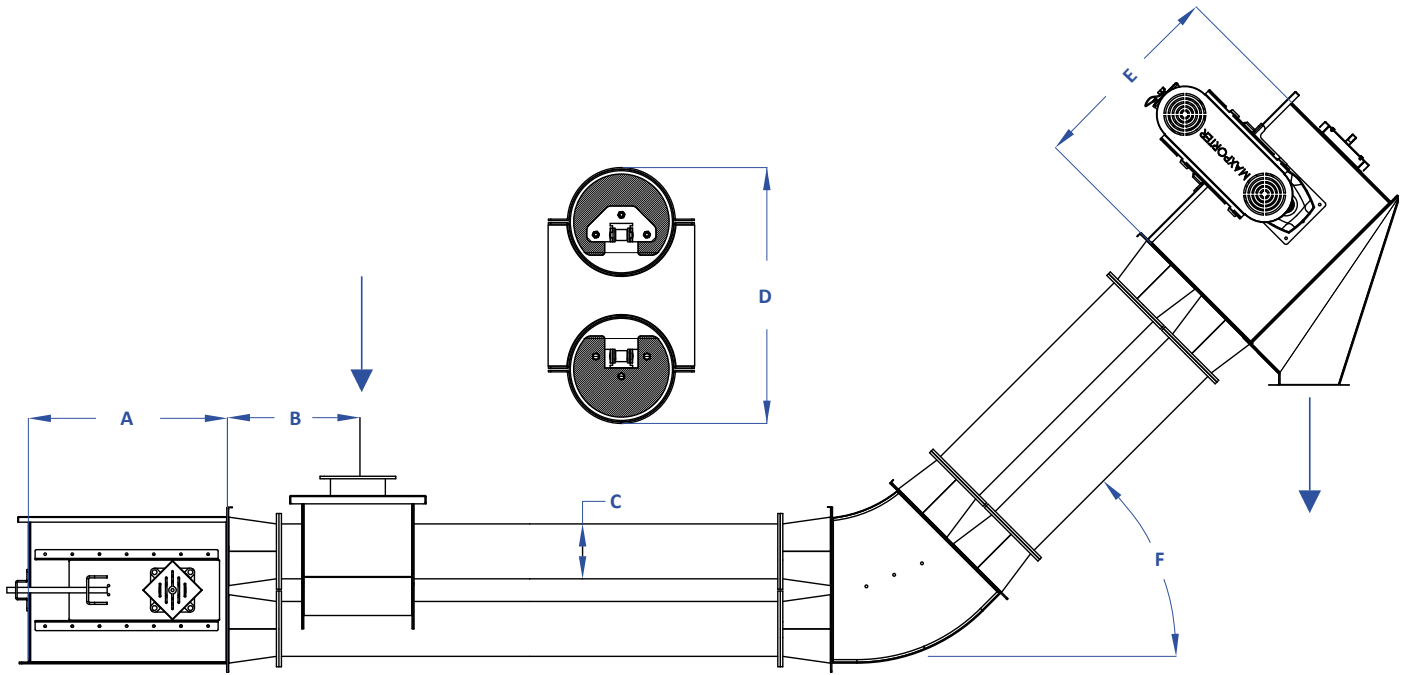
STANDART EKİPMANLAR:

- K Model Tahrik
- Kayış, Kasnak ve Muhafazası
- Giriş Haznesi
- Devir Sensörü

OPSİYONEL EKİPMANLAR:

- A Model Tahrik
- Döküş Haznesi





Teknik Tablo

Boru Çapı (mm)	168 (6")	219 (8")	273 (10")	323 (12")
Maksimum Kapasite (m ³ /h)	50	135	200	330
Zincir Hızı (m/s)	1,65	1,65	1,75	2
Devir (d/dk)	126	126	114	102
Tahrik - Avare (mm) - Galvanizli	3	4	4	4
Zincir Paleti (UHMW) Kalınlık (mm)	10	10	12	12
Avare Köşe Mil Çapı (mm)	60	70	80	90
Zincir	81X	81X	81XHH	81XHH
Dişli	12	12	14	18
Boru Et Kalınlığı (mm)	3	2,5	4	4
Boş Ağırlık (kg/m)	24,4	29	53	63
Boru + Zincir Ağırlık (kg/m)	38,4	46	77	91
Dolu Ağırlık (kg/m)	54,2	73	119	150

Ölçü Tablosu

Boru Çapı (mm)	A (mm)	B (mm)	C (mm)	D (mm)	E (mm)	F (°)
168 (6")	1000	490	168	425	1000	0° - 60°
219 (8")		520	219	528		
273 (10")		550	273	640		
323 (12")		575	323	765		

- * Kapasite hesapları birimi m³/h olarak alınmıştır.
- * Ağırlık hesapları 769 (kg/m³) ürün yoğunluğuna göre.
- * Tablodaki veriler yaklaşık değerlerdir.
- * Maxporter teknik özellikleri değiştirme hakkına sahiptir.