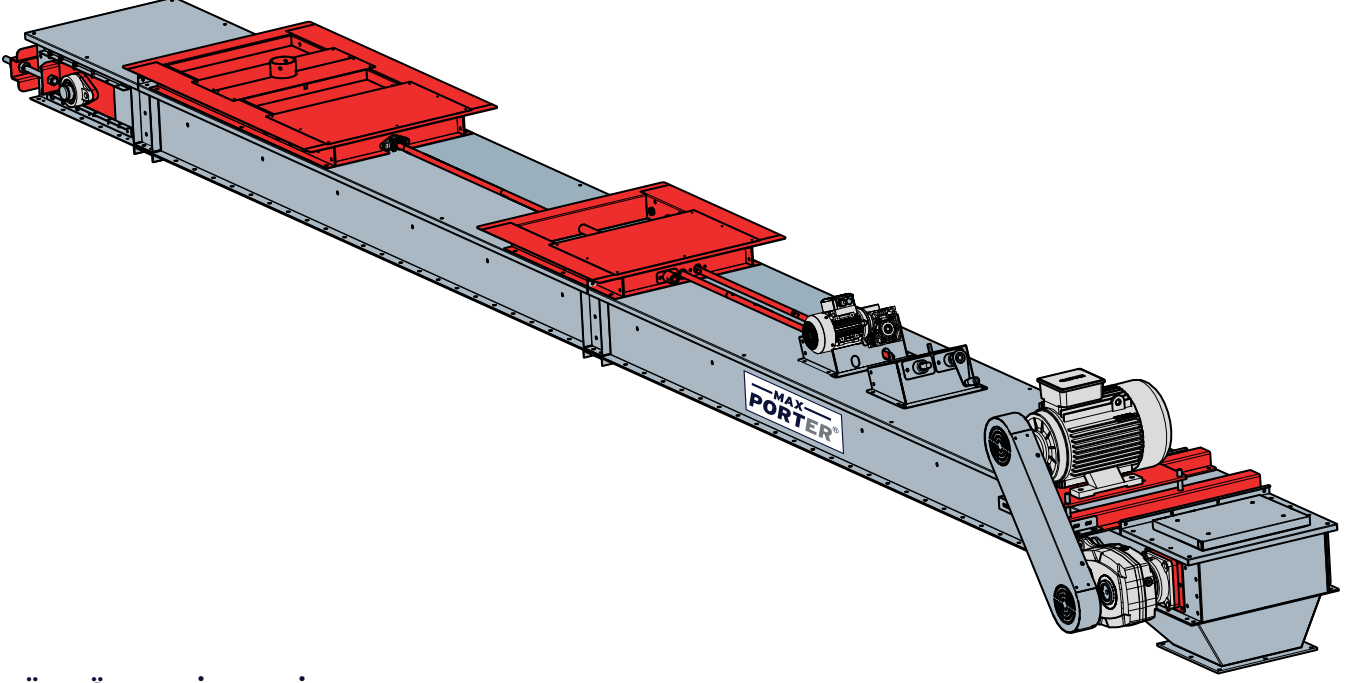


Maxporter C serisi zincirli konveyörlerimiz dayanıklı, uzun ömürlü ve yüksek kalitededir. Düşük enerji ile yüksek kapasitede tahıl taşımaya uygundur. CE belgesine sahiptir.



ÜRÜN ÖZELLİKLERİ

C serisi zincirli konveyörlerimizin kasası galvanizli sacdan imal edilmektedir. Civata ve somun bağlantılarıyla modüler bir yapıdadır. Düz tabanlı silo boşaltımında tercih edilir. Kapasite ve modele göre farklı yüklerde çalışan zincirler kullanılmaktadır. Konveyörlerimizde isteğe bağlı olarak taban ve yan yüzeylere polietilen levhalar veya aşınmaz çelik plakalar takviye edilebilir.

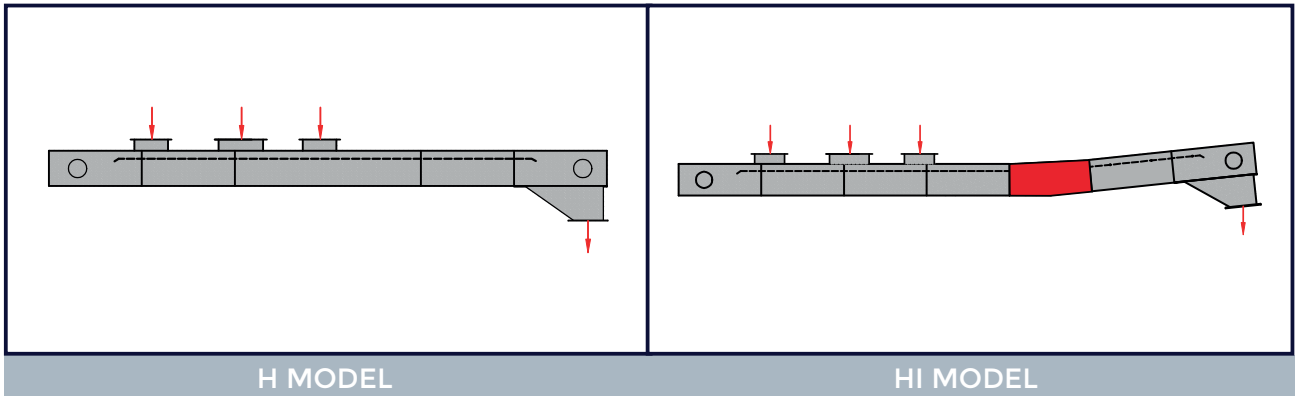
C Serisi HI model zincirli konveyörlerimiz 5° , 10° ve 15° arasındaki açılarda eğimli şekilde ürün taşımak için dizayn edilmiştir.

STANDART EKİPMANLAR:

- K Model Tahrik
- Kayış Kasnak Muhafaza
- Döküş Haznesi
- Silo Boşaltım Mekanizma Kiti

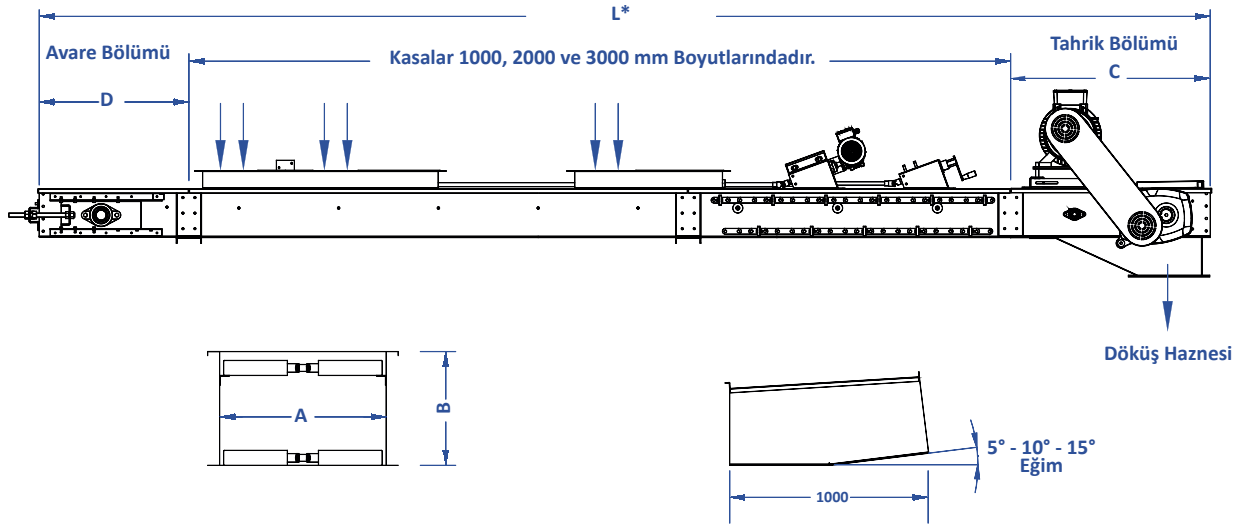
OPSİYONEL EKİPMANLAR:

- A Model Tahrik
- Devir Sensörü
- Tabanda ve Yanda Polietilen Kaplama
- Tabanda ve Yanda Aşınmaz Çelik Plaka



H MODEL

HI MODEL



Kapasite Tablosu

	2024	2624	5224	5224	3643
A x B (mm)	200 x 240	260 x 240	520 x 240	520 x 240	360 x 430
C (mm)	1.000	1.000	1.000	1.000	1.000
D (mm)	750	750	750	750	750
Kapasite (t/h)	25	50	100	150	200
Kapasite (m ³ /h)	35	70	140	200	265
Devir (d/dk rpm)	60	84	70	100	42
Zincir Hızı (m/s)	0,45	0,65	0,60	0,75	0,75
Zincir Tipi	81X-81XH	81X-81XH	81X-81XH	81X-81XH	81X-81XH
Zincir Adımı (mm)	66,27	66,27	66,27	66,27	66,27
Zincir Kopma Yüğü (kN)	107 - 152	107 - 152	107 - 152	107 - 152	107 - 152
Ara Kasalar Yan ve Taban Sac Kalınlığı	2,5 / 2,5	2,5 / 3	2,5 / 3	2,5 / 3	2,5 / 3

- Ölçüler mm olarak verilmiştir.
- Kapasite birimimiz m³/h olarak alınmıştır.
- Tablodaki veriler yaklaşık değerlerdir.
- Ton hesabı için ürün yoğunluğu 769 kg/m³ olarak alınmıştır.
- Maxporter teknik özellikleri değiştirme hakkına sahiptir.
- * L Boyu ihtiyaca göre değişiklik gösterebilir.