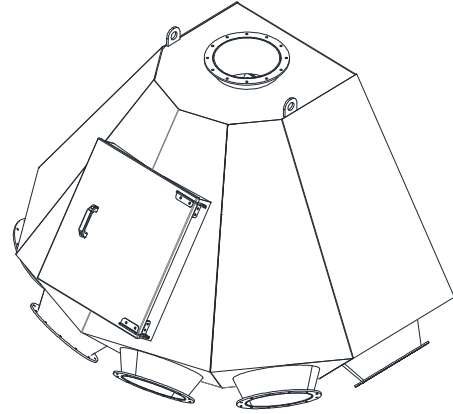
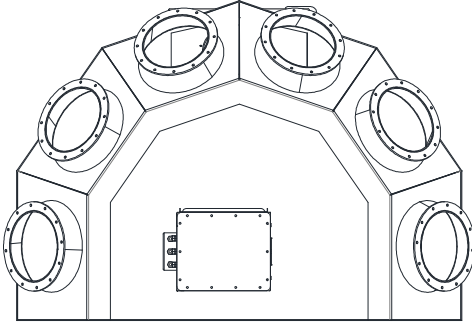
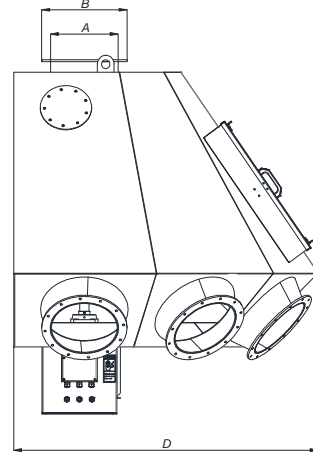
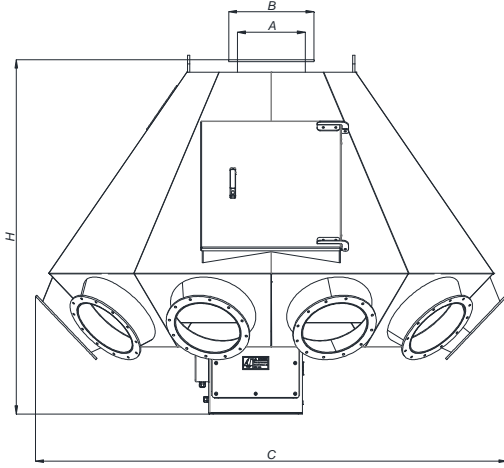


DİSTRİBÜTÖR (D MODEL)

D Model Distribütör konik tasarımı sayesinde montajı kolay, çok yer kaplanmayan bir üründür. 180° dönebilirliği sayesinde elevatör kulesinde yer tasarrufu sağlamaktadır. Toz çıkışına izin vermeyecek şekilde sızdırmazlığı sağlanmıştır. Manüel ve elektrikli motor ile çalışan modeller mevcuttur.



Kod	Tanım	A	B	C	D	H	Kaplama
DDD 168 X	Distribütör D Model Ø 168	168	251	1080	575	900	B&G
DDD 219 X	Distribütör D Model Ø 219	219	302	1430	900	1190	B&G
DDD 273 X	Distribütör D Model Ø 273	273	356	1780	1135	1345	B&G
DDD 323 X	Distribütör D Model Ø 323	323	407	2255	1460	1615	B&G
DDD 406 X	Distribütör D Model Ø 406	406	500	2730	1785	1885	B&G

İsteğe göre B (Boyalı), G (Galvanizli) olarak üretilmektedir.

*Ölçüler mm olarak verilmiştir.

X:Çıkış sayısını ifade etmektedir.