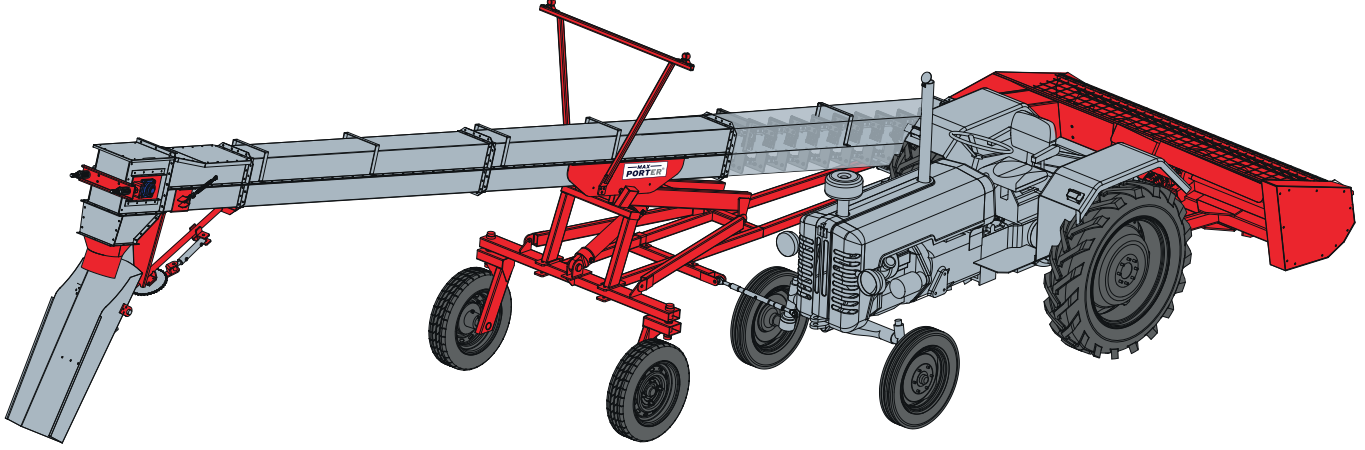


Kamyon Yükleme Konveyörü, ürünlerin belirli yüksekliğe, belirli açılarla taşınmasını ve ürünlerin kamyon, tır veya römork gibi istenilen araçlara boşaltılmasını sağlar. Gerekli enerjiyi, elektrikle ihtiyaç duymaksızın traktör kuyruk milinden sağlar.

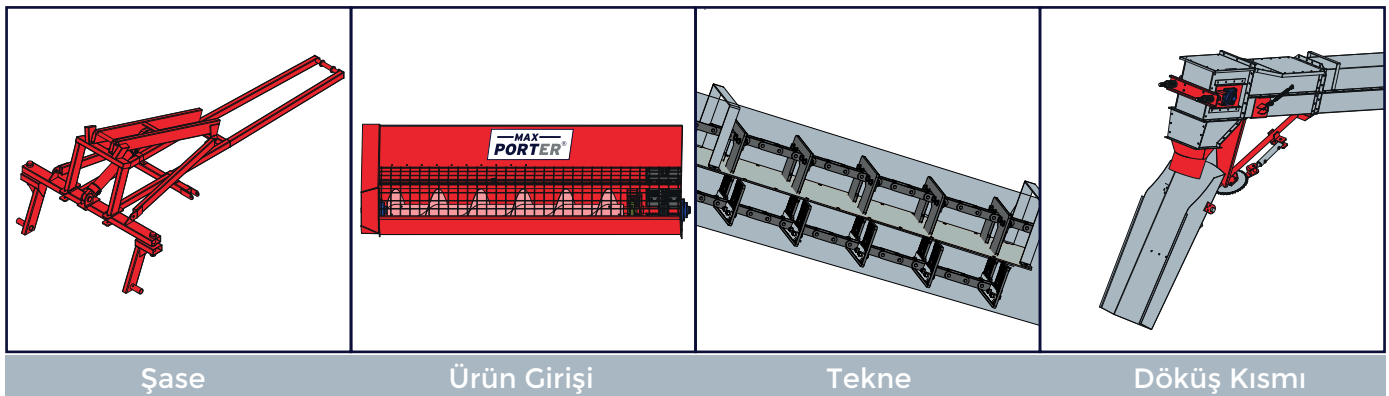


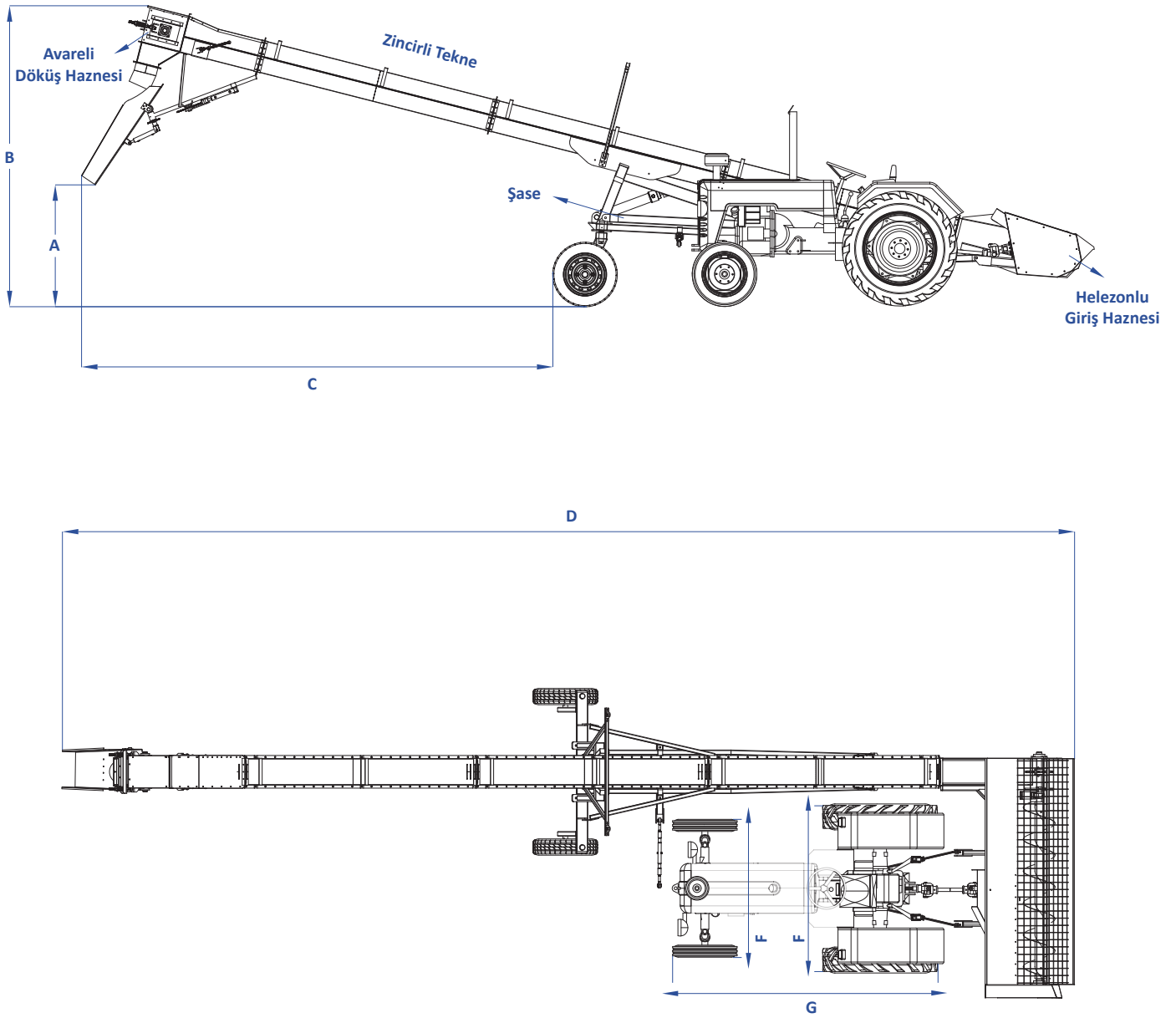
ÜRÜN ÖZELLİKLERİ

Kamyon Yükleme Konveyörü, yapısında bulunan helezon sistemi ve zincirli konveyör ile ürünlerin güvenle ve hızlı taşınmasını sağlar. Ürün maksimum 270 t/h (ürün yoğunluğu 769 kg/m³ olarak alınmıştır.) kapasitede çalışabilmektedir. Traktörle beraber yüksek hareket kabiliyetine sahip olmasından dolayı taşınması kolaydır. Üzerinde bulunan pistonlar yardımı ile harici hidrolik üniteye ihtiyaç duymadan traktör hidroliği vasıtasıyla belirli yüksekliklerde ve açıda boşaltım yapabilir.

STANDART EKİPMANLAR:

- Helezonlu Giriş Haznesi
- Zincirli Tekne
- Avareli Döküş Haznesi
- Şase
- UCF, UCP Yatak
- Traktör Orta Çeki Kolu
- Çift Balatalı Şaft





Kapasite Tablosu

Model	A (min)	A (max)	B (min)	B (max)	C	D	E	F (max)	G (max)
KYK-090	2.000	5.000	3.700	5.700	6.250	13.000	3.900	2.000	4.200

- Ölçüler mm olarak verilmiştir.
- Kapasite hesabında ürün yoğunluğu 769 kg/m³ olarak alınmıştır.
- Tablodaki veriler yaklaşık değerlerdir.
- Maxporter teknik özellikleri değiştirme hakkına sahiptir.