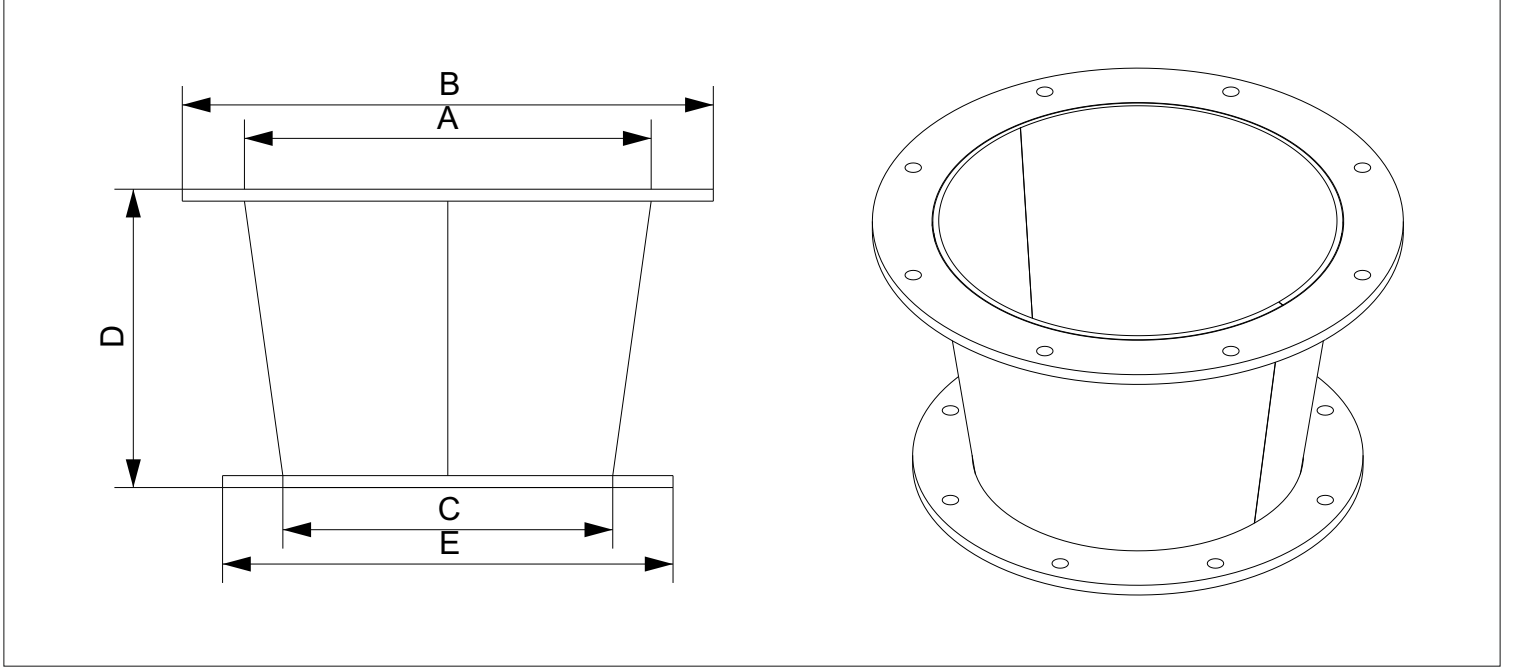


Tahıl depolanan silo tesislerinde, tahılın akması için kullanılan daire akış boruları arasındaki ölçü ve biçim farklılıklarının, uyumlu hale getirilmesi için DD model adaptör kullanılır. Adaptörler, 168(mm), 219(mm), 273(mm), 323(mm), 406(mm), 508(mm) ve 610(mm) ölçülerinde kaynaklı olarak imal edilir.



Kodu	Tanımı	A	B	C	D	E
36-1285	Adaptör Ø219-Ø168 - Boyalı	219	302	168	200	251
36-0270	Adaptör Ø219-Ø168 Galvanizli	219	302	168	200	251
36-1390	Adaptör Ø273-Ø168 - Boyalı	273	356	168	200	251
36-0375	Adaptör Ø219-Ø168 Galvanizli	273	356	168	200	251
36-1485	Adaptör Ø323-Ø168 - Boyalı	323	407	168	200	251
36-0480	Adaptör Ø323-Ø168 Galvanizli	323	407	168	200	251
36-1580	Adaptör Ø406-Ø168 - Boyalı	406	500	168	200	251
36-0580	Adaptör Ø406-Ø168 Galvanizli	406	500	168	200	251
36-1645	Adaptör Ø508-Ø168 - Boyalı	508	609	168	200	251
36-0670	Adaptör Ø508-Ø168 Galvanizli	508	609	168	200	251
36-1745	Adaptör Ø610-Ø168 - Boyalı	610	711	168	200	251
36-0770	Adaptör Ø610-Ø168 Galvanizli	610	711	168	200	251

*Ölçüler mm olarak verilmiştir.

X:Kaplama ifade etmektedir.

İsteğe göre B(Boyalı) ve G(Galvanizli) kaplama olarak üretilmektedir.