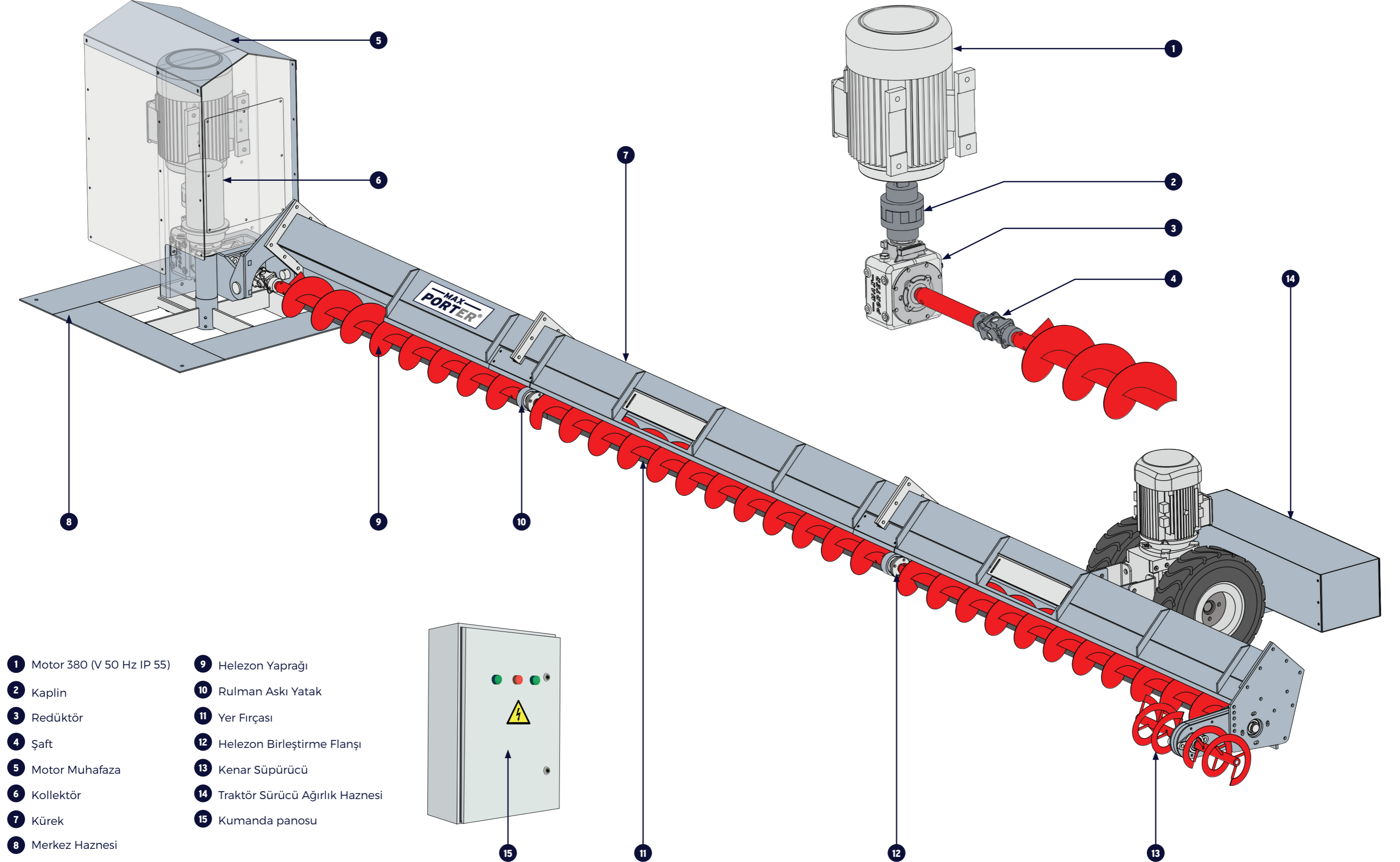
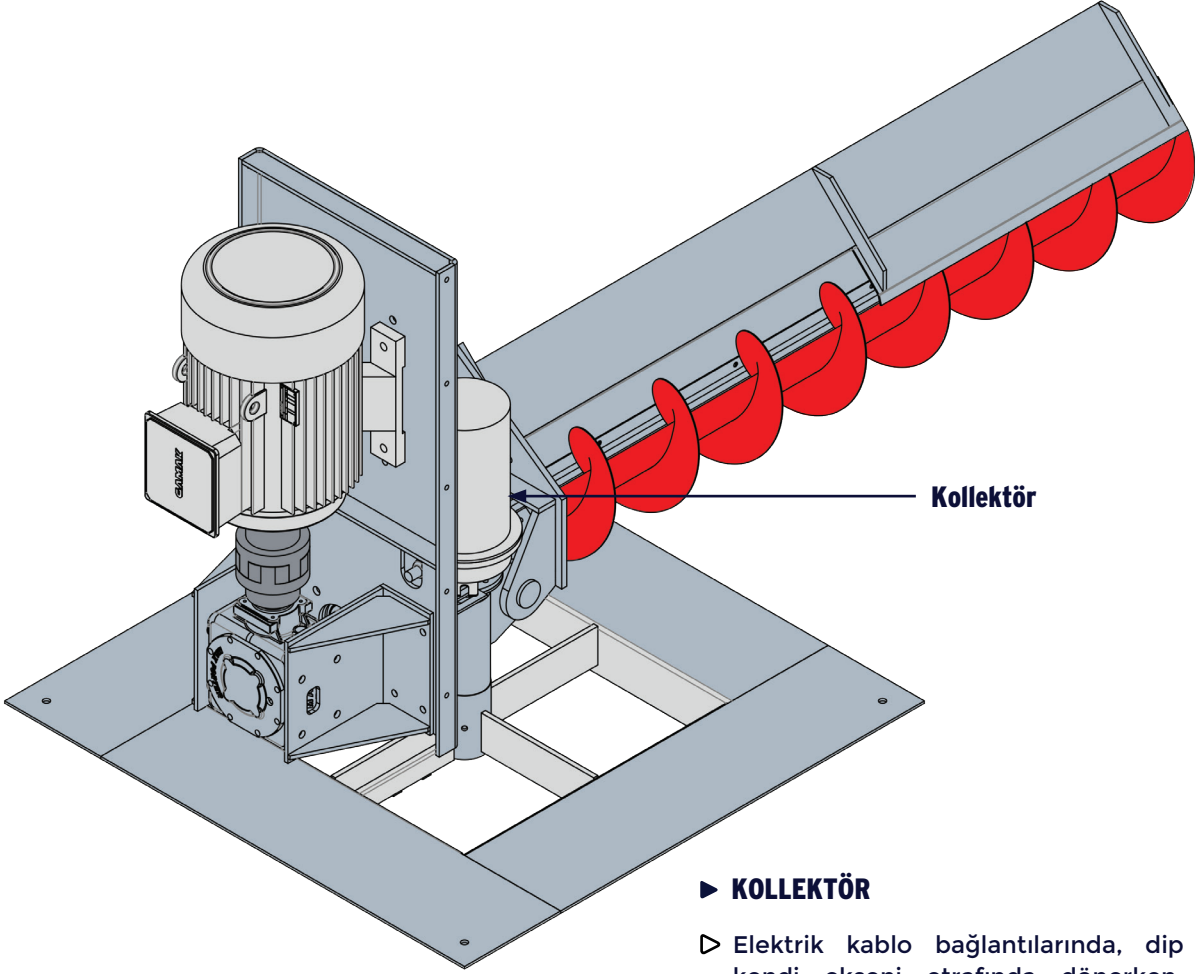


PTR MODEL DİP SIYIRICI

Maxporter PTR Model Dip Sıyırıcıları düz tabanlı silo içerisinde doğal akış ile boşaltılmayan tahılı, merkez akış noktasına ileterek boşaltılmasını sağlar. Zorlu tahıl yığını karşısında özel dizayn edilmiş traktör tip sürücü mekanizmasına sahiptir. Kendi eksenini etrafında 360° dönüş sağlar. Genel olarak ürünümüz çevreye duyarlı olup iş sağlığı ve güvenliği kurallarına uygundur. CE sertifikasına sahiptir.





► KOLLEKTÖR

- Elektrik kablo bağlantılarında, dip sıyrıcının kendi eksenini etrafında dönerken kabloların sürtünmesini ve aşınmasını engellemek için kullanılır. Makinenin sorunsuz bir şekilde devrini sağlar.

PTR SERİSİ SİP SİYİRİCİ KAPASİTE TABLOSU

Model	Devir (rpm)	KAPASİTE (m ³ /h)
PTR-200	325	100
PTR-300	325	200

- PTR serisi dip sıyrıcılarımız, 14 modelden 35 model siloya kadar kullanılmaktadır.

* Kapasite birimimiz m³/h olarak alınmıştır.
 * Tablodaki veriler yaklaşık değerlerdir.
 * Maxporter teknik özellikleri değiştirme hakkına sahiptir.