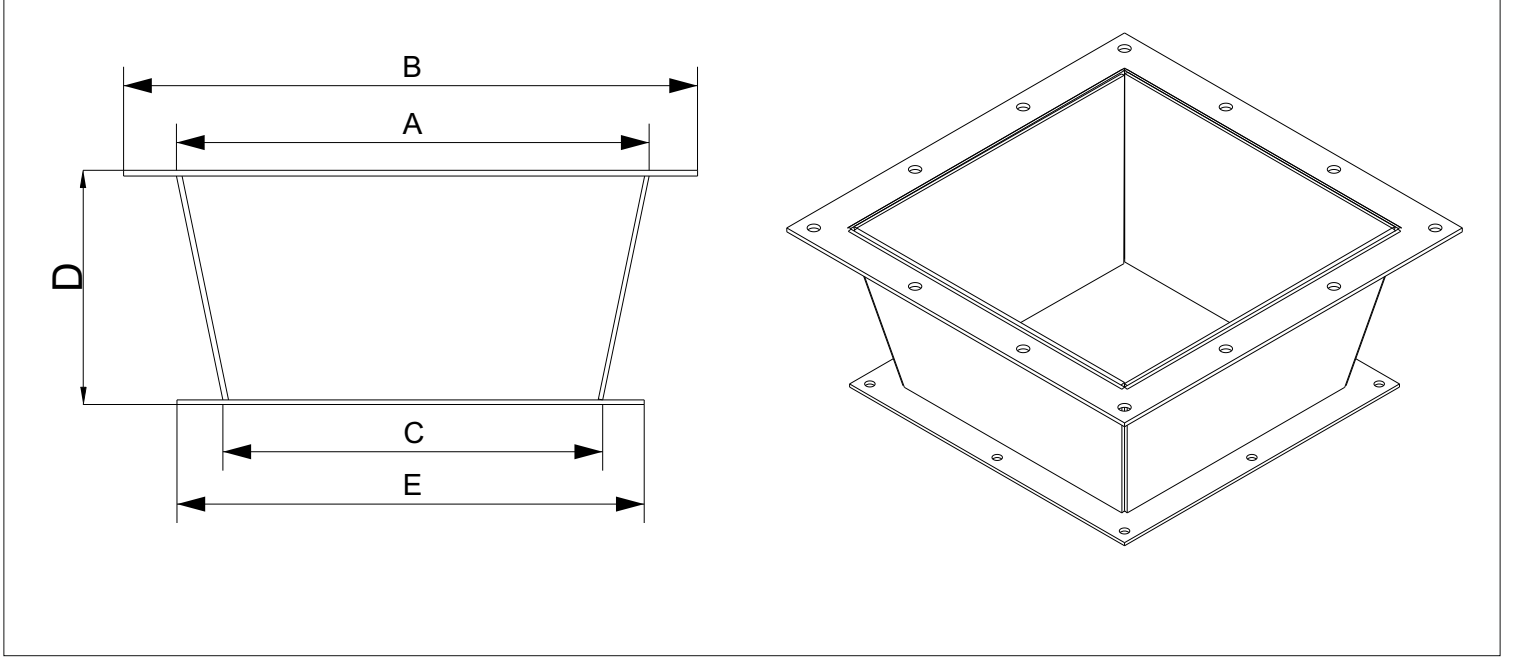


Tahıl depolanan silo tesislerinde, tahılın akması için kullanılan kare akış boruları arasındaki ölçü ve biçim farklılıklarının, uyumlu hale getirilmesi için KK model adaptör kullanılır. Adaptörler, 168(mm), 219(mm), 273(mm), 323(mm), 406(mm), 508(mm) ve 610(mm) ölçülerinde kaynaklı olarak imal edilir.



Kodu	Tanımı	A	B	C	D	E
36-5101	Adaptör K219-K168-X	219	302	168	200	200
36-5102	Adaptör K219-K168-X	219	302	168	200	200
36-5201	Adaptör K273-K168-X	273	356	168	200	20
36-5202	Adaptör K273-K168-X	273	356	168	200	20
36-5301	Adaptör K273-K219-X	323	356	219	302	200
36-5302	Adaptör K273-K219-X	323	356	219	302	200
36-5401	Adaptör K323-K168-X	406	407	168	251	200
36-5402	Adaptör K323-K168-X	406	407	168	251	200
36-5501	Adaptör K323-K219-X	508	407	219	302	200
36-5502	Adaptör K323-K219-X	508	407	219	302	200
36-5601	Adaptör K406-K168-X	610	500	168	200	251
36-5602	Adaptör K406-K168-X	610	500	168	200	251

Ölçüler mm olarak verilmiştir.

X:Kaplamaı ifade etmektedir.

İsteğe göre B(Boyalı),G(Galvanizli)ve \*Polietilen kaplama olarak üretilmektedir.