

Mysilo Zincirli Elevatör ergonomik boyutları sayesinde tahıl taşıma hattında, yatay ve dikey taşımanın gerekli olduğu her yere kurulum için idealdir. Yatay olarak konumlandırılmış helezonlar kullanılarak hem dikey hem de yatay taşıma için elevatör kısmı ile birleştirilir.

ÜRÜN ÖZELLİKLERİ

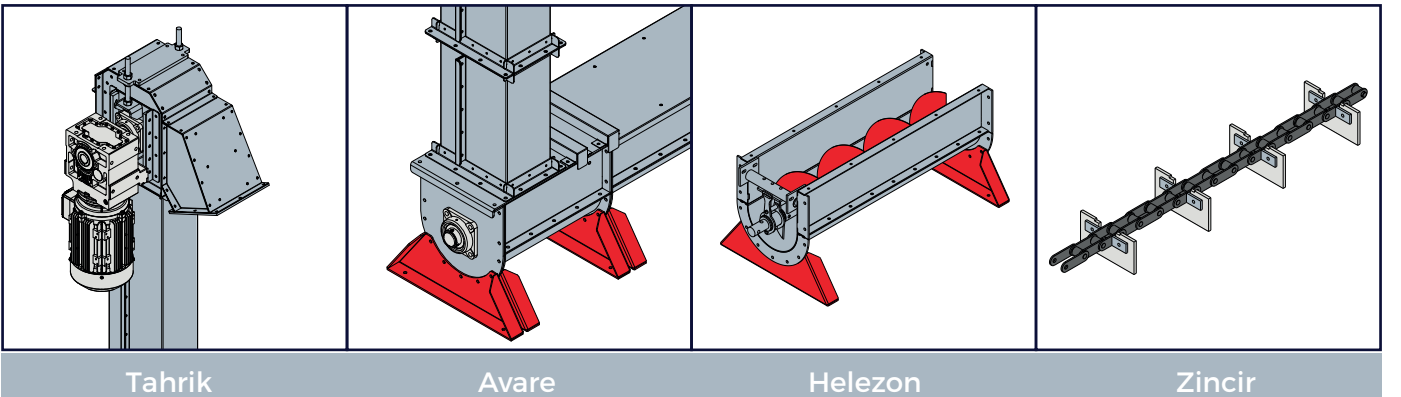
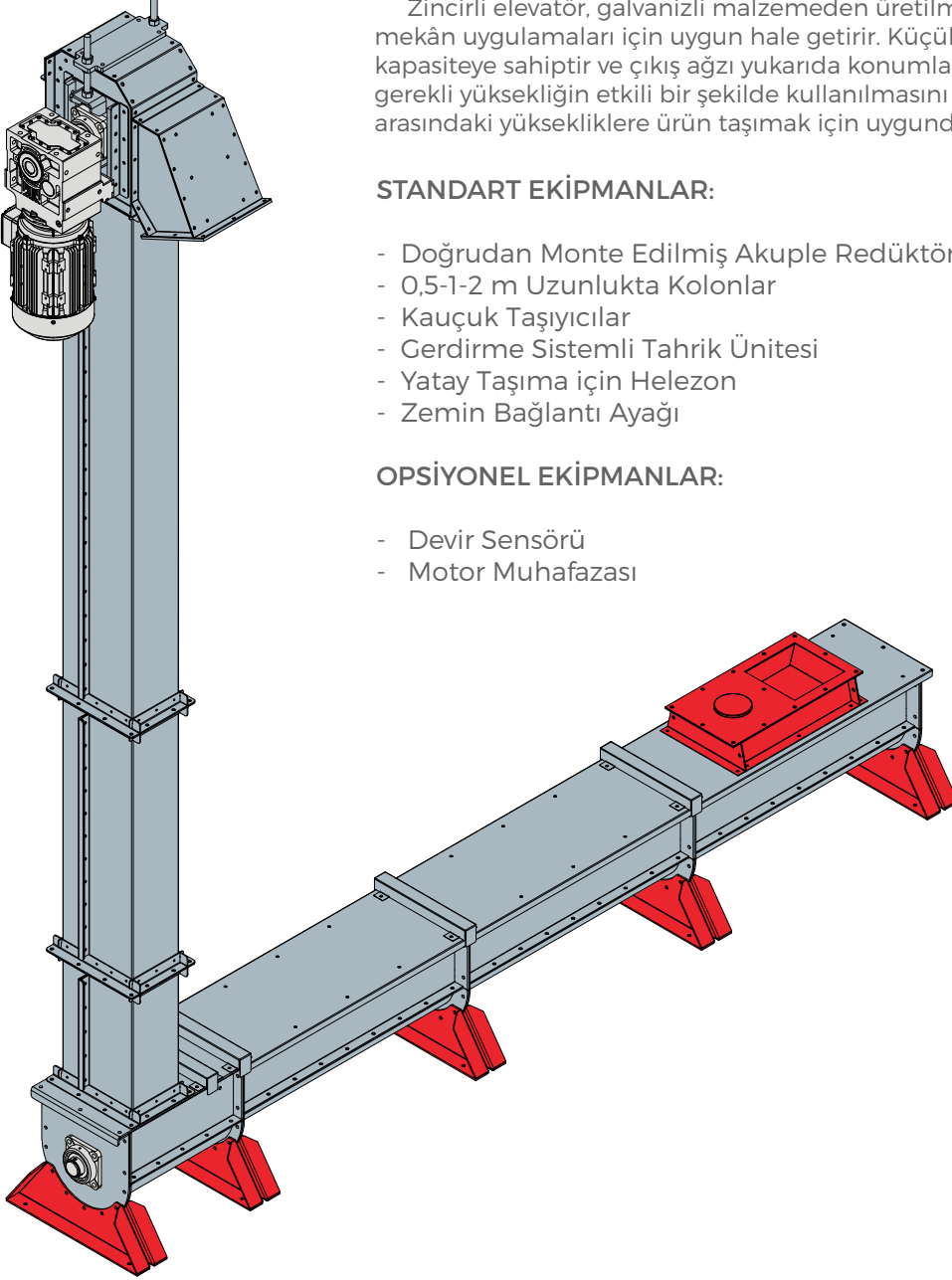
Zincirli elevatör, galvanizli malzemeden üretilmiştir ve bu da onu özellikle dış mekân uygulamaları için uygun hale getirir. Küçük boyutlarına rağmen yüksek kapasiteye sahiptir ve çıkış ağızı yukarıda konumlandırıldığı için yükleme için gerekli yüksekliğin etkili bir şekilde kullanılmasını sağlar. Dikey yönlü 2 ile 10 mt arasındaki yüksekliklere ürün taşımak için uygundur.

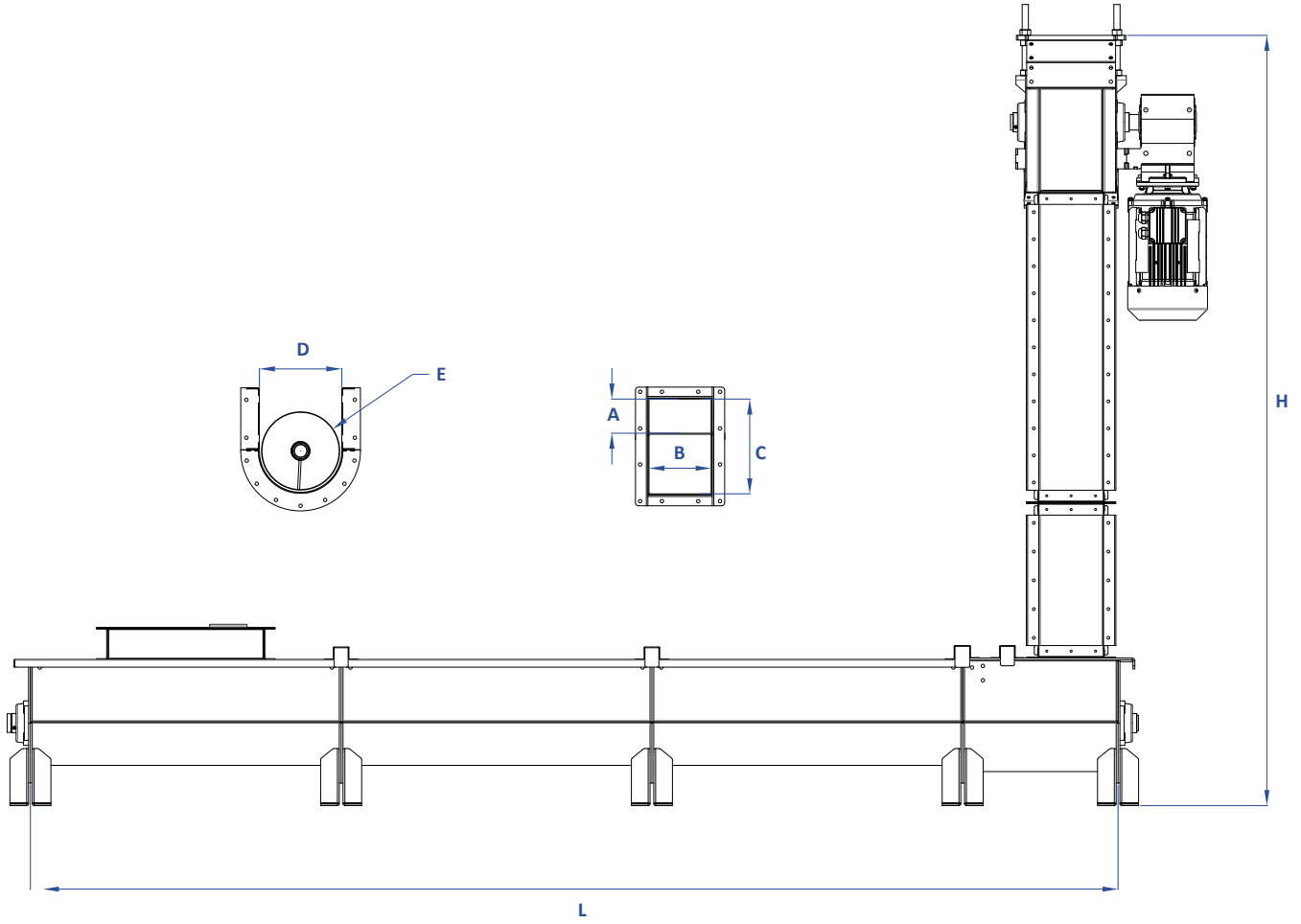
STANDART EKİPMANLAR:

- Doğrudan Monte Edilmiş Akuple Redüktör
- 0,5-1-2 m Uzunlukta Kolonlar
- Kauçuk Taşıyıcılar
- Gerdirme Sistemli Tahrik Ünitesi
- Yatay Taşıma için Helezon
- Zemin Bağlantı Ayağı

OPSİYONEL EKİPMANLAR:

- Devir Sensörü
- Motor Muhafazası





Teknik Özellikler

		ZE50
Kapasite	t/h	50
Kapasite	m ³ /s	70
Devir	d/dk rpm	180
Zincir hızı	m/s	1,4
Zincir tipi		81X
Zincir kopma yükü	KN	107
Zincir palet malzemesi		Kauçuk
Tahrik ünitesi sac kalınlığı	mm	3
Helezon kısmı sac kalınlığı	mm	3
Elevatör kısmı max. Yükseklik	m	10
Helezon kısmı max. Uzunluk	m	5
A	mm	110
B	mm	200
C	mm	300
D	mm	265
E	mm	250
H	m	1,5 - 11
L	m	1,5 - 5

- Kapasite hesabında ürün yoğunluğu 769 kg/m³ olarak alınmıştır.
- Tablodaki veriler yaklaşık değerlerdir.
- Mysilo teknik özellikleri değiştirme hakkına sahiptir.

SPO.KTLG.75/00/21.12.2022